

# EFEKT

# ARMATURA



[www.efekt.gniezno.pl](http://www.efekt.gniezno.pl)  
[marketing@efekt.gniezno.pl](mailto:marketing@efekt.gniezno.pl)  
Tel.+48 61 427 22 45  
Fax.+48 61 429 21 90



# ZASUWY KLINOWE KOŁNIERZOWE

z miękkim uszczelnieniem klina i wymiennym uszczelnieniem trzpienia



## Typ : Zasuwa płaska i owalna F4 / F5– PN 10 / 16

### Materiały i cechy konstrukcyjne :



**Korpus i pokrywa** – wykonana z żeliwa sferoidalnego GJS-500-7 dla PN16 oraz z żeliwa szarego GJL-250 dla PN10/16, korpus posiada dwa profile prowadzące klin w celu zabezpieczenia przed odchyleniem od osi, przelot prosty bez gniazda

**Przyłącza kołnierzowe** – zgodnie z PN 1092-2:1999 [DIN 2501]

**Pokrywa zasuw** – połączona jest z korpusem za pomocą śrub zabezpieczonych przed korozją umieszczonych w nieprzelotowych gniazdach

**Trzpień** – wykonany ze stali nierdzewnej 1.4021 z gwintem walcowanym i scalonym kołnierzem trzpienia

**Tuleja uszczelniająco-łożyskująca** – ma zastosowanie dla wielokrotnego uszczelnienia oraz wydłużenie prowadzenia dla trzpienia zasuw. Umożliwia wymianę uszczelnienia trzpienia pod ciśnieniem

**Klin** – całkowicie ogumowany poprzez nawulkanizowaną powłokę EPDM lub NBR (zależności od przeznaczenia). Odpowiednio wyprofilowany korpus z prowadzeniami klina, co zabezpiecza przed obrotem oraz zapewnia minimalne tarcie podczas zamykania oraz gwarantuje mniejsze zużycie przy częstych uruchomieniach. Niewymienna nakrętka klina na zawieszeniu trzpienia, zaprasowana lub zalana w klinie zasuw. Ogumowanie klina gumą o twardości 70 Sh.

**Korek górny** – pełni funkcję uszczelnienia trzpienia, zabezpieczony przed wykręceniem pierścieniem

**Uszczelnienia gumowe EPDM lub NBR** – O-ring górny kształtowy umieszczony na trzpieniu zabezpiecza przed zanieczyszczeniami zewnętrznymi

**Uszczelnienie dolne** – O-ringi NBR gwarantują szczelność poprzez osadzenie w materiale odpornym na korozję

**Tulejka i wkrętka** – wykonana z tarnamidu, wydłużają prowadzenie trzpienia, współpracują z o-ringami gwarantując szczelność

### Zastosowanie i cechy konstrukcyjne :

- Woda pitna i inne nieagresywne płyny max. 60 ° C dla uszczelnień EPDM
- Instalacje przemysłowe, ściekowe, oraz inne płyny obojętne chemicznie dla uszczelnień NBR
- Nadaje się do bezpośredniej zabudowy w ziemi
- Możliwość wymiany wkrętki pod ciśnieniem w dowolnym położeniu klina zasuw  
Pełne zabezpieczenie wewnętrzne i zewnętrzne przed korozją farbą proszkową epoksydową, przeznaczoną do bezpośredniego, kontaktu z żywnością
- Warstwa powłoki lakierniczej zgodna z PN-EN ISO 12944-5:2009 / DIN30677-2 o grubości min. 250 µm w barwie RAL 5015, odporna na przebicie 3kV
- Powtarzalność i gwarancja jakości poprzez wykonanie zgodnie z normami EN ISO 9001:2008



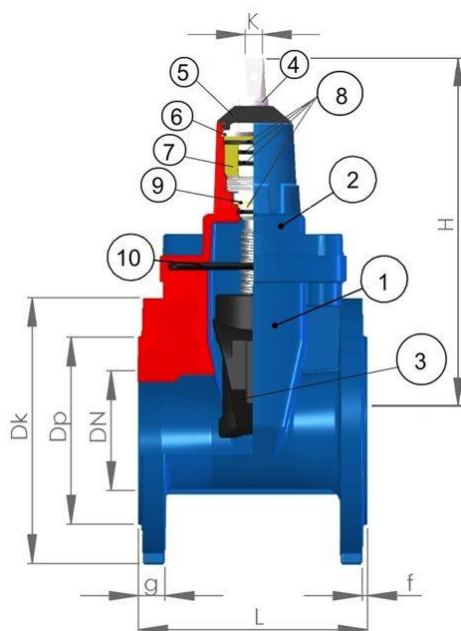
Tel. +48 (61) 427-22-45  
Fax. +48 (61) 429-21-90  
Kom. +48 – 694-434-602/ 883-321-851  
marketing@efekt.gniezno.pl  
zamowienia@efekt.gniezno.pl



NARODOWA  
STRATEGIA SPÓJNOŚCI

# ZASUWY KLINOWE KOŁNIERZOWE

z miękkim uszczelnieniem klina i wymiennym uszczelnieniem trzpienia



## Materiały i cechy konstrukcyjne :

Nr	Nazwa części	Materiał
1.	Korpus	Żeliwo szare PN-EN GJL – 250 / Żeliwo sfero PN-EN GJS 500-7
2.	Pokrywa	Żeliwo szare PN-EN GJL – 250 / Żeliwo sfero PN-EN GJS 500-7
3.	Klin	Żeliwo sfero PN-EN GJS 500-7/NBR / Żeliwo sfero PN-EN GJS 500-7/EPDM
4.	Trzpień	Stal nierdzewna X20 Cr13 – 1.4021
5.	Uszczelka czyszcząca	EPDM lub NBR
6.	Zabezpieczenie korka górnego	Stal ocynkowana lub A2
7.	Wkrętka	Mosiądz
8.	O-ring	NBR lub EPDM
9.	Podkładka ślizgowa	Tworzywo sztuczne
10.	Uszczelka pokrywy	NBR lub EPDM

## Dane techniczne :

DN	H	L	K	Dk	Dp	Do	g	f	Nr katalogowy	Waga [kg]	Wersje
[mm]											

### Zasuwa płaska – F4 / fig. 111

40	245	140	14	150	88	110	18	3	7210-111	10	PN10/PN16
50	245	150	14	165	102	125	20	3	7210-111	11	PN10/PN16
80/4	310	180	17	200	138	160	22	3	7210-111	19	PN10/PN16
80/8	310	180	17	200	138	160	22	3	7210-111	19	PN10/PN16
100	335	190	19	220	158	180	24	3	7210-111	25	PN10/PN16
125	380	200	19	250	210	184	26	3	7210-111	22	PN10/PN16
150	400	210	19	285	212	240	26	3	7210-111	39	PN10/PN16
200	510	230	24	340	268	295	23	3	7210-111	53	PN10/PN16
250	600	250	27	400	320	355	28	3	7210-111	73	PN10/PN16
300	690	270	27	455	370	410	28	4	7210-111	108	PN10/PN16
400	855	310	32	580	480	525	31	4	7210-111	201	PN10/PN16
500	1020	350	36	670	609	650	32	4	7210-111	344	PN10/PN16
600	1180	390	36	780	720	770	36	5	7210-111	543	PN10/PN16

### Zasuwa owalna – F5 / fig. 002

40	245	240	14	150	88	110	18	3	7210-002	11	PN10/PN16
50	245	250	14	165	102	125	20	3	7210-002	12	PN10/PN16
80/4	310	280	17	200	138	160	22	3	7210-002	20	PN10/PN16
80/8	310	280	17	200	138	160	22	3	7210-002	20	PN10/PN16
100	335	300	19	220	158	180	24	3	7210-002	25	PN10/PN16
150	400	350	19	285	212	240	26	3	7210-002	39	PN10/PN16
200	510	400	19	340	268	295	23	3	7210-002	65	PN10/PN16
250	600	450	24	400	320	355	28	3	7210-002	88	PN10/PN16
300	690	500	24	455	370	410	28	4	7210-002	165	PN10/PN16

Ze względu na ciągły rozwój bazy produktów, zastrzegamy sobie prawo do modyfikacji wyrobów, lub wykonania go zgodnie z zapotrzebowaniem klienta.



Tel. +48 (61) 427-22-45  
 Fax. +48 (61) 429-21-90  
 Kom. +48 – 694-434-602/ 883-321-851  
 marketing@efekt.gniezno.pl  
 zamówienia@efekt.gniezno.pl

