

EFEKT

ARMATURA

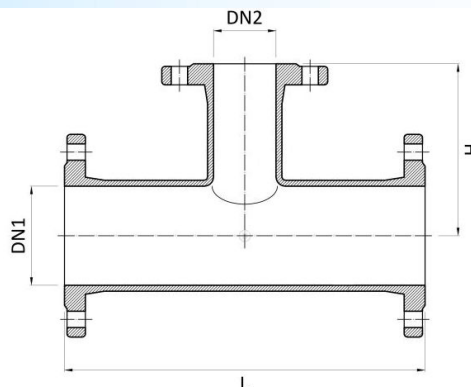


www.efekt.gniezno.pl
marketing@efekt.gniezno.pl
Tel.+48 61 427 22 45
Fax.+48 61 429 21 90

KSZTAŁTKI ŻELIWNE



Typ : Trójniki kołnierzowe - T PN10 & PN16



Dane techniczne :

DN1	DN2	L	H	Waga [Kg]
[mm]				
50	50	300	150	11,0
65	50	330	160	11,9
65	65	330	165	12,8
80	50	330	150	14,0
80	65	330	165	14,7
80	80	330	165	15,3
100	50	360	170	18,2
100	65	360	175	18,7
100	80	360	175	18,9
100	100	360	180	19,1
150	50	340	180	27,5
150	65	440	205	28,3
150	80	440	205	28,7
150	100	440	205	29,2
150	150	440	215	32,3
200	80	380	225	34,5
200	100	400	230	36,5
200	150	460	245	42,5
200	200	520	260	48,7
250	80	405	265	58,3
250	100	700	275	68,4
250	150	485	280	57,0
250	200	540	290	63,2
250	250	600	300	72,1
300	80	425	290	61,2

DN1	DN2	L	H	Waga [Kg]
[mm]				
300	100	450	300	63,3
300	150	505	310	71,0
300	200	565	320	80,2
300	250	620	330	87,3
300	300	680	340	99,7
400	100	490	350	93,2
400	150	550	350	102,3
400	200	900	350	166,6
400	250	665	380	124,1
400	300	725	400	137,4
400	400	840	420	161,1
500	100	535	400	132,3
500	150	600	410	144,4
500	200	1000	400	213,0
500	250	680	430	167,3
500	300	740	500	148,0
500	400	885	480	215,9
500	500	1000	500	251,3
600	100	550	450	178,8
600	150	650	450	201,3
600	200	700	450	208,0
600	250	740	480	227,5
600	300	1100	550	314,5
600	400	1100	550	327,1
600	500	1000	545	313,8

Materiał i cechy zastosowania:

- Wykonanie zgodnie z DIN EN-545
- Kołnierze wykonane zgodnie z normą PN-EN 1092-2:1999 [DIN 2501]
- Warstwa powłoki lakierniczej epoksydowa zgodna z PN-EN ISO 12944-5:2009 o grubości min. 250 µm w barwie RAL5015 odporna na przebicie 3kv
- Na kołnierzu odwiert 4 lub 8-otw (zgodnie z życzeniem klienta)
- Króciec FF stosuje się do budowy rurociągów w celu zamontowania armatury wodociągowej lub połączenia z kształtkami



Tel. +48 (61) 427-22-45
 Fax. +48 (61) 429-21-90
 Kom. +48 - 694-434-602/ 883-321-851
 marketing@efekt.gniezno.pl
 zamówienia@efekt.gniezno.pl

