

# EFEKT

# ARMATURA



[www.efekt.gniezno.pl](http://www.efekt.gniezno.pl)  
[marketing@efekt.gniezno.pl](mailto:marketing@efekt.gniezno.pl)  
Tel.+48 61 427 22 45  
Fax.+48 61 429 21 90

# PRZEPUSTNICE



## Typ: Przepustnica centryczna międzykołnierzowa PN16



### Materiały i cechy konstrukcyjne :

**Klasa szczelności** – moduł A1 – dyrektywa 97/23/EG

**Korpus i kłapa** – wykonana z żeliwa sferoidalnego GJS-500-7 dla PN16. Uszczelka elastomerowa wymienna zabezpieczona przed przesuwaniem,

**Wykonanie** – zgodnie z PN-EN 1074-1, PN-EN 1074-2; PN-EN 593

**Trzpień** – wykonany ze stali nierdzewnej 1.4021 z gwintem walcowanym

**Kołnierz górny** – do montażu siłownika zgodny z ISO 5211

**Dysk** – żeliwo sferoidalne z powłoką galwaniczną

**Uszczelnienie** – EPDM / NBR

### Zastosowanie i cechy konstrukcyjne :

- Woda pitna i inne nieagresywne płyny max. 60° C
- Nadaje się do bezpośredniej zabudowy w ziemi
- Pełne zabezpieczenie wewnętrzne i zewnętrzne przed korozją farbą proszkową epoksydową, przeznaczoną do bezpośredniego, kontaktu z żywnością
- Warstwa powłoki lakierniczej zgodna z PN-EN ISO 12944-5:2009 o grubości min. 250 µm
- Powtarzalność i gwarancja jakości poprzez wykonanie zgodnie z normami EN ISO 9001:2008



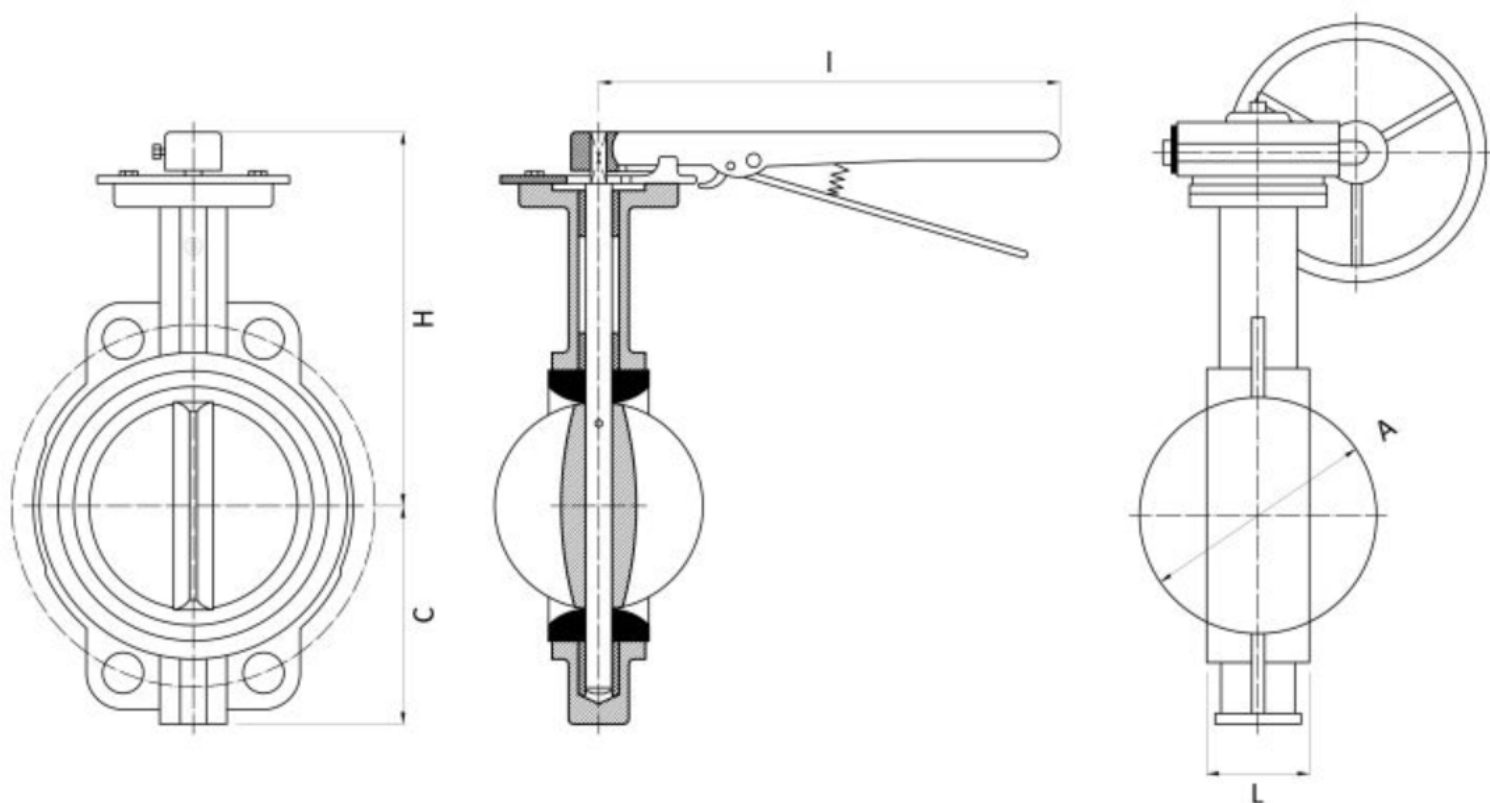
Tel. +48 (61) 427-22-45  
Fax. +48 (61) 429-21-90  
Kom. +48 – 694-434-602/ 883-321-851  
marketing@efekt.gniezno.pl  
zamowienia@efekt.gniezno.pl



NARODOWA  
STRATEGIA SPÓJNOŚCI

# PRZEPUSTNICE

ARMATURA  
**EFEKT**  
SPÓŁKA AKCYJNA



## Dane techniczne :

DN	A	L	C	H	I	Waga [kg]
50	53	42	80	193	267	3
65	65	45	89	207	267	3,7
80	79	45	95	213	267	4,1
100	104	52	114	232	267	5,4
150	156	56	139	245	345	8,6
200	203	61	175	305	353	14
250	251	65	203	337	353	20
300	302	77	242	382	353	34

Ze względu na ciągly rozwój bazy produktów, zastrzegamy sobie prawo modyfikacji wyrobów, lub wykonania go zgodnie z zapotrzebowaniem Klienta.

ARMATURA  
**EFEKT**  
SPÓŁKA AKCYJNA  
[www.efekt.gniezno.pl](http://www.efekt.gniezno.pl)

Tel. +48 (61) 427-22-45  
Fax. +48 (61) 429-21-90  
Kom. +48 - 694-434-602/ 883-321-851  
[marketing@efekt.gniezno.pl](mailto:marketing@efekt.gniezno.pl)  
[zamowienia@efekt.gniezno.pl](mailto:zamowienia@efekt.gniezno.pl)



Unia Europejska



NARODOWA  
STRATEGIA SPÓJNOŚCI