

EFEKT

ARMATURA

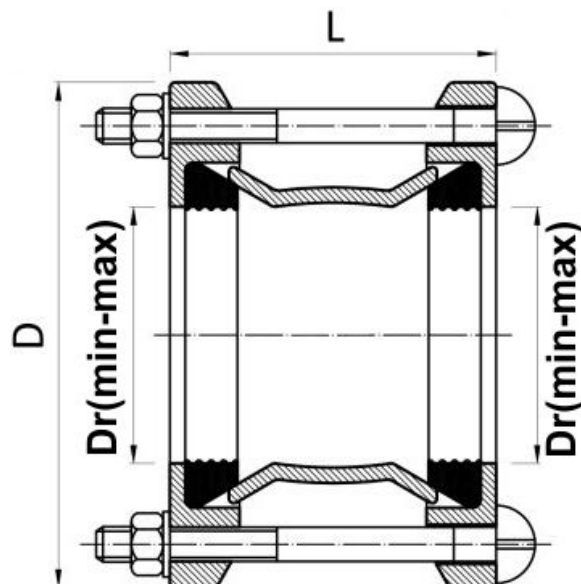


www.efekt.gniezno.pl
marketing@efekt.gniezno.pl
Tel.+48 61 427 22 45
Fax.+48 61 429 21 90

ŁĄCZNIKI



Typ : Łącznik rurowo rurowy RR dla rur ŻEL.STAL/AC - PN16



Dane techniczne :

DN	Dr (min-max) [mm]	L	D	Waga [Kg]
50	59-72	159	164	3,0
65	72-85	162	182	4,0
80	88-103	162	192	6,0
100	109-128	162	224	6,5
125	132-146	162	246	7,5
150	159-182	174	283	10,0
200	218-235	194	333	13,0
250	272-289	194	394	19,0
300	315-332	204	440	21,0
400	417-437	220	536	29,5

Ze względu na ciągły rozwój bazy produktów, zastrzegamy sobie prawo do modyfikacji wyrobów, lub wykonania go zgodnie z zapotrzebowaniem klienta.

Materiał i cechy zastosowania:

- Materiał wykonania – żeliwo sferoidalne EN-GJS-500-7
- Wykonanie zgodnie z DIN EN-545
- Mosiężne pierścienie blokujące
- Warstwa powłoki lakierniczej epoksydowa zgodna z PN-EN ISO 12944-5:2009 o grubości min. 250 µm w barwie RAL5015, odporna na przebicie 3kv
- Łączniki RR stosuje się do łączenia rur PVC oraz PE



Tel. +48 (61) 427-22-45
Fax.+48 (61) 429-21-90
Kom.+48 – 694-434-602/ 883-321-851
marketing@efekt.gniezno.pl
zamowienia@efekt.gniezno.pl

