

EFEKT

ARMATURA

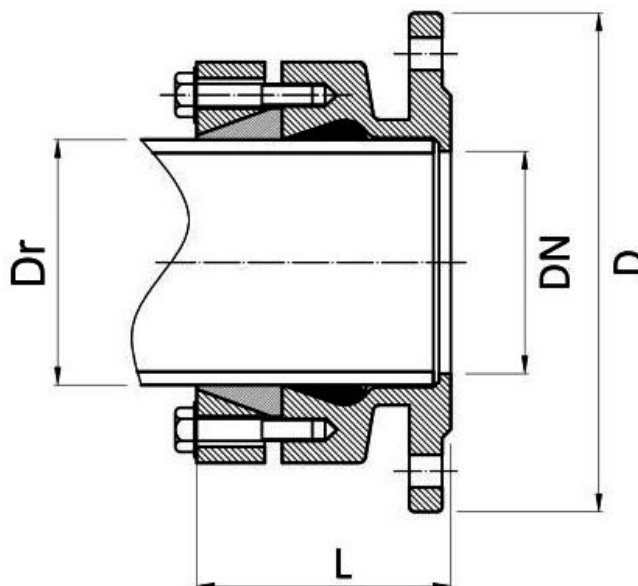


www.efekt.gniezno.pl
marketing@efekt.gniezno.pl
Tel.+48 61 427 22 45
Fax.+48 61 429 21 90

ŁĄCZNIKI



Typ : Łącznik rurowo kołnierzowy RK dla rur PE&PVC z pierścieniem mosiężnym - PN16



Dane techniczne :

DN	Dr [mm]	L	Waga [Kg]
50	63	80	3,50
65	75	82	4,80
80	90	85	5,20
100	110	85	7,00
125	125	87	11,0
150	160	105	14,00
200	200	125	19,50
250	250	145	30,50
300	315	174	50,00
400	400	230	75,00

Ze względu na ciągły rozwój bazy produktów, zastrzegamy sobie prawo do modyfikacji wyrobów, lub wykonania go zgodnie z zapotrzebowaniem klienta.

Materiał i cechy zastosowania:

- Materiał wykonania – żeliwo sferoidalne EN-GJS-500-7
- Wykonanie zgodnie z DIN EN-545
- Mosiężny pierścień blokujący
- Kołnierze wykonane zgodnie z normą PN-EN 1092-2:1999 [DIN 2501]
- Warstwa powłoki lakierniczej epoksydowa zgodna z PN-EN ISO 12944-5:2009 o grubości min. 250 µm w barwie RAL5015, odporna na przebicie 3kv
- Łączniki RK stosuje się do łączenia rur PVC oraz PE z kołnierzami pozostałej armatury wodociągowej



Tel. +48 (61) 427-22-45
Fax. +48 (61) 429-21-90
Kom. +48 - 694-434-602/ 883-321-851
marketing@efekt.gniezno.pl
zamowienia@efekt.gniezno.pl



NARODOWA
STRATEGIA SPÓJNOŚCI