

EFEKT

ARMATURA



[www.efekt.gniezno.pl](http://www.efekt.gniezno.pl)  
[marketing@efekt.gniezno.pl](mailto:marketing@efekt.gniezno.pl)  
Tel.+48 61 427 22 45  
Fax.+48 61 429 21 90

# KLUCZ DO NAWIERTKI

klucz teleskopowy oraz sztywny - z lub bez - pokrętła



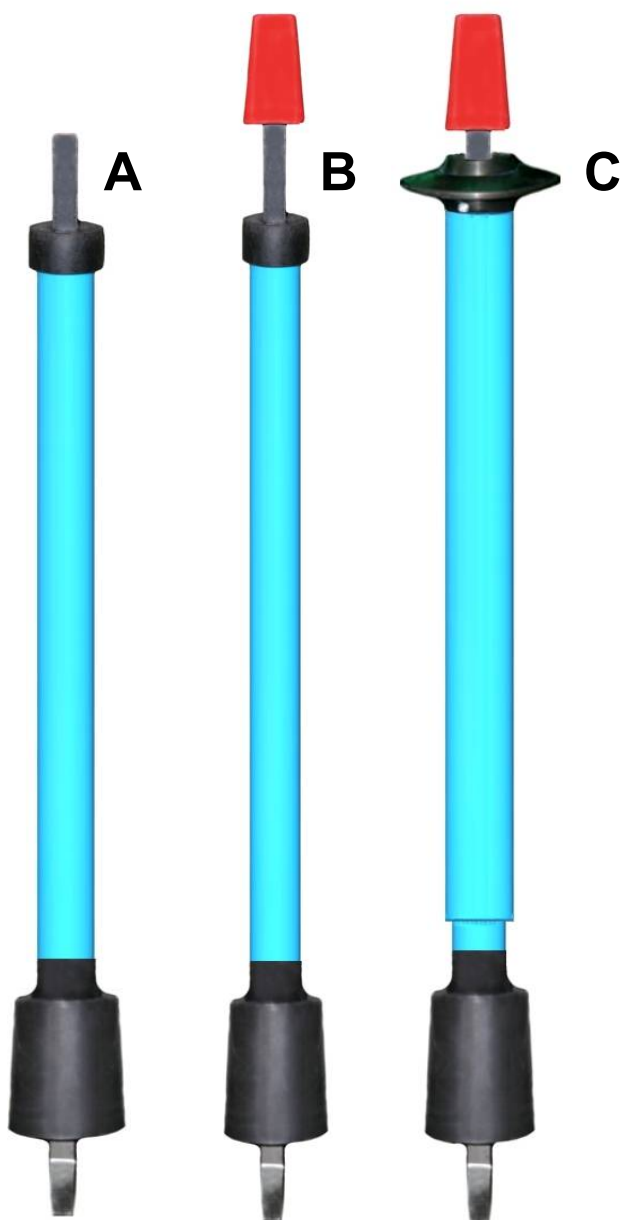
Typ : KLUCZ DO NAWIERTKI – WERSJA : A, B, C

Nr katalogowy : 5010/5015/5020

A KLUCZ BEZ POKRĘTŁA

B KLUCZ Z POKRĘTŁEM

C KULCZ TELESKOPOWY



Nr kat.:  
5010

Nr kat.:  
5015

Nr kat.:  
5020

## Zastosowanie i cechy konstrukcyjne :

- Klucze sztywne i teleskopowe służą do ręcznego sterowania nawiertkami typu NWZ-SN(NCS) znajdującymi się pod ziemią. W obudowach teleskopowych zastosowano prosty mechanizm umożliwiający wielokrotne rozsuwanie i ustawienie obudowy na wymaganej długość
- Klucze sztywne i teleskopowe sprzedawane są w długościach standardowych, jednak istnieje możliwość wykonania kluczy pod konkretne długości podane przez odbiorcę
- Łączniki typu - orzech górny wykonane z żeliwa szarego EN GJL – 250, lub żeliwa sferoidalnego GJS-500-7
- Istnieje możliwość wykonania trzpienia ze stali nierdzewnej lub ocynkowanej
- Całość zabezpieczona przed korozją przez malowanie lub ocynkowanie zgodnie z zapotrzebowaniem klienta
- Standardowe długości kluczy dla wersji :  
A : L = 1140 [mm],  
B : L = 1180 [mm],  
C : L max. = 1550 mm / L min = 1050 [mm]



Tel. +48 (61) 427-22-45  
Fax. +48 (61) 429-21-90  
Kom. +48 - 694-434-602/ 883-321-851  
marketing@efekt.gniezno.pl  
zamowienia@efekt.gniezno.pl



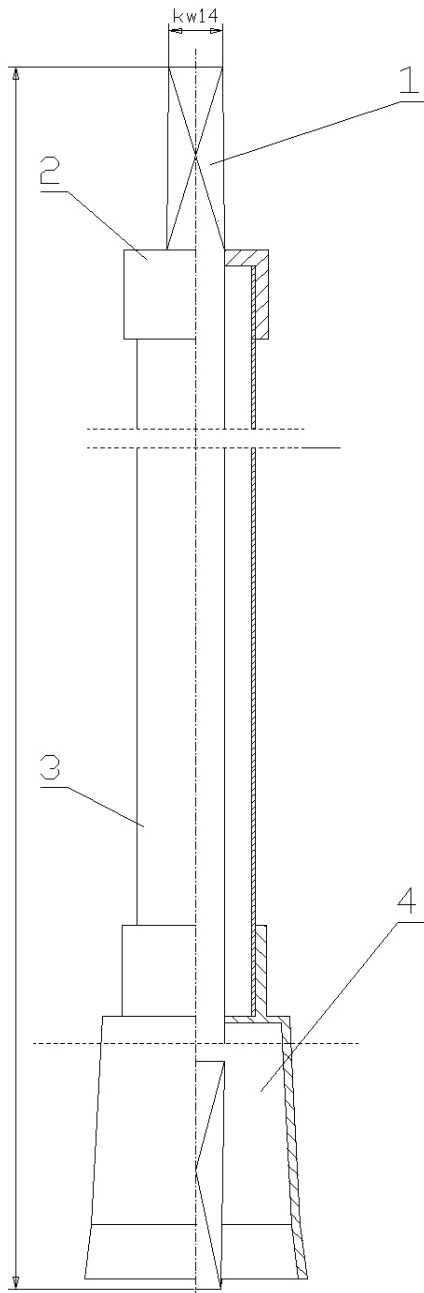
NARODOWA  
STRATEGIA SPÓJNOŚCI



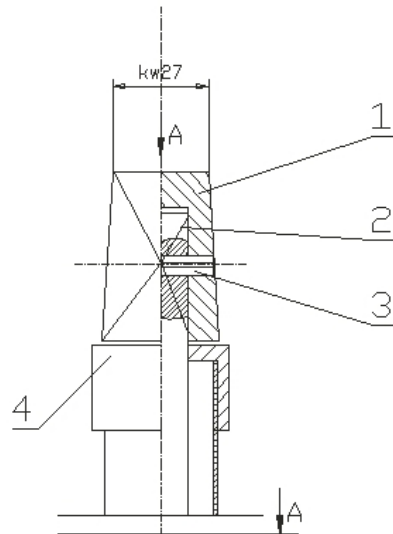
# KLUCZ DO NAWIERTKI

## klucz teleskopowy oraz sztywny – z lub bez - pokrętła

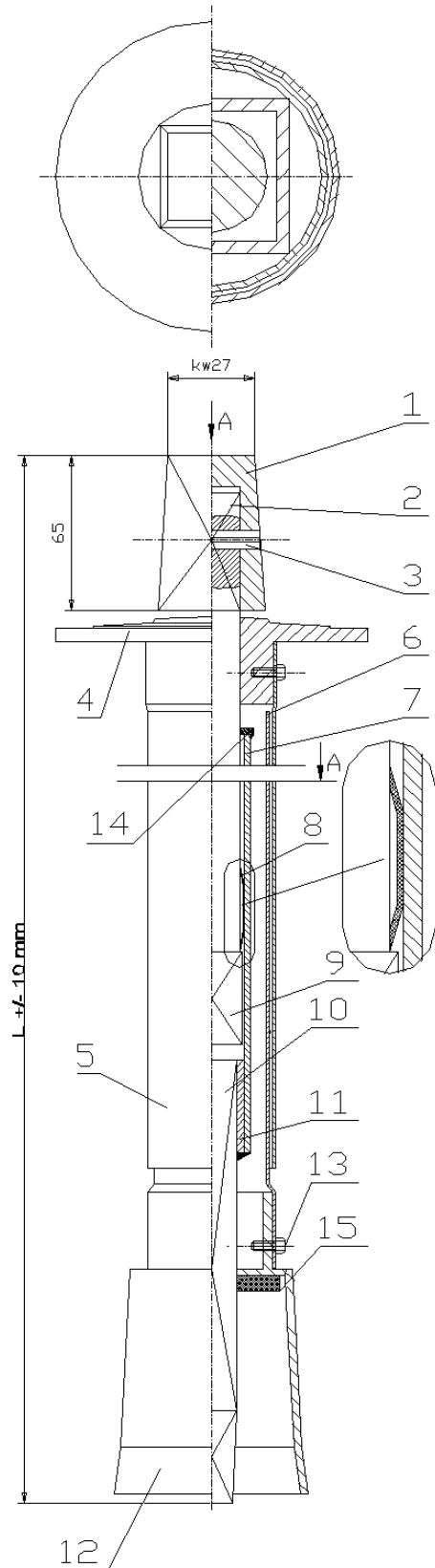
ARMATURA  
**EFEKT**  
SPÓŁKA AKCYJNA



1. Pręt kwadratowy
2. Gumka osłonowa
3. Obudowa PE
4. Kubek klucza



1. Orzech górny
2. Pręt kwadratowy
3. Kołek sprężysty
4. Gumka osłonowa



1. Orzech górny
2. Pręt stalowy
3. Kołek sprężysty
4. Talerzyk oporowy
5. Osłona PE
6. Osłona PE
7. Profil kwadratowy
8. Blaszki sprężyste
9. Profil zamknięty
10. Pręt kwadratowy
11. Profil zamknięty
12. Kubek klucza
13. Śrubka
14. Podkładka
15. Zabezpieczenie

Tel. +48 (61) 427-22-45  
 Fax. +48 (61) 429-21-90  
 Kom. +48 - 694-434-602/ 883-321-851  
 marketing@efekt.gniezno.pl  
 zamówienia@efekt.gniezno.pl

ARMATURA  
**EFEKT**  
SPÓŁKA AKCYJNA  
[www.efekt.gniezno.pl](http://www.efekt.gniezno.pl)



NARODOWA  
STRATEGIA SPÓJNOŚCI