

# EFEKT

# ARMATURA

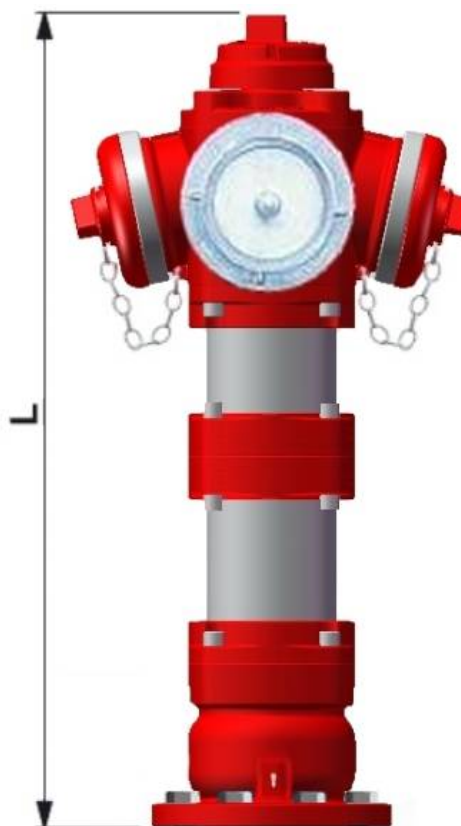


[www.efekt.gniezno.pl](http://www.efekt.gniezno.pl)  
[marketing@efekt.gniezno.pl](mailto:marketing@efekt.gniezno.pl)  
Tel.+48 61 427 22 45  
Fax.+48 61 429 21 90

# HYDRANTY



## Typ: HYDRANT NADZIEMNY – TYP C – DN100 PN10 / 16 ŁAMANY



### Materiały i cechy konstrukcyjne oraz dane techniczne :

- Zastrzeżone wzornictwo przemysłowe
- Opatentowany system zabezpieczenia przed złamaniem
- Wykonany zgodnie z PN-EN 1074-1 / 6:2002 / PN-EN 14384:2009
- Przyłącza kołnierzowe zgodnie z PN-EN 1092-2:1999 [DIN 2501] PN10/16
- Nasady 2xB + 1A zgodnie z DIN 14318 – typu STORZ dla ciśnienia PN10/16
- Hydrant jest w pełni zabezpieczony antykorozyjnie farbą proszkową – epoksydową w kolorze RAL5015/3000, o grubości powłoki min. 250µm zgodnie z PN-EN ISO 12944-5:2009, odporności na przebicie 3kV oraz promienie UV
- Możliwość montażu i demontażu elementów uszczelniających bez konieczności ingerencji w podłoże stanowiące zabudowę hydrantu
- Możliwość zmiany pozycji głowicy co 90° zgodnie z osią chodnika
- Samoczynne odwodnienie hydrantu w chwili jego całkowitego zamknięcia
- Nasada oraz pokrywa nasady hydrantu wykonana z aluminium lub żeliwa. Korpus oraz stopa hydrantu wykonana z żeliwa szarego lub sferoidalnego, kolumna wykonana ze stali : czarnej / nierdzewnej, z powłoką ocynkowaną, lub żeliwna. Trzpień – stal nierdzewna, nakrętka trzpienia wykonana z mosiądzu prasowanego z gwintem trapezowym
- Temperatura medium : 50°C
- Powtarzalność i gwarancja jakości poprzez wykonanie zgodnie z normami EN ISO 9001:2008

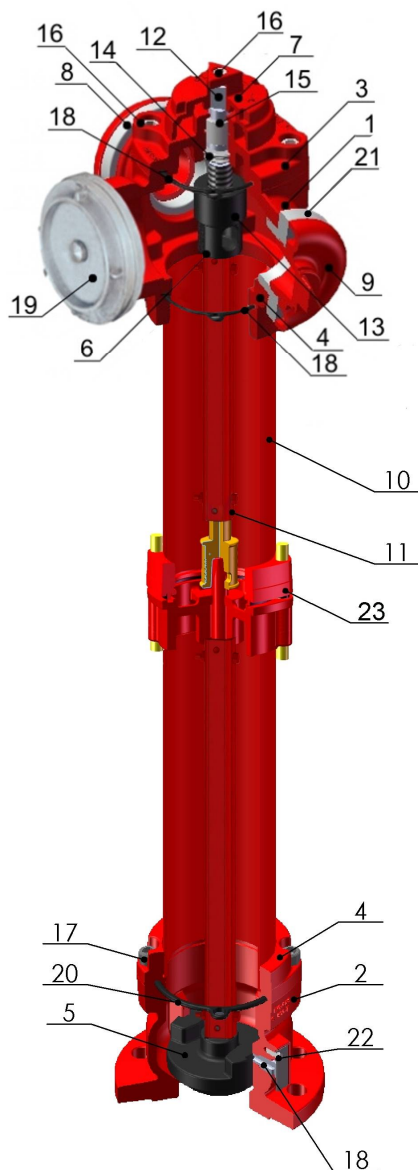


Tel. +48 (61) 427-22-45  
Fax.+48 (61) 429-21-90  
Kom.+48 – 694-434-602/ 883-321-851  
marketing@efekt.gniezno.pl  
zamowienia@efekt.gniezno.pl



NARODOWA  
STRATEGIA SPÓJNOŚCI

# HYDRANTY



## Materiały i cechy konstrukcyjne :

Nr	Część	Materiał
1.	Korpus górny	Żeliwo szare PN-EN GJL – 250 / Żeliwo sfero PN-EN GJS 500-7
2.	Korpus dolny	Żeliwo szare PN-EN GJL – 250 / Żeliwo sfero PN-EN GJS 500-7
3.	Pokrywa górna	Żeliwo szare PN-EN GJL – 250 / Żeliwo sfero PN-EN GJS 500-7
4.	Pierścień dociskowy	Żeliwo szare PN-EN GJL – 250 / Żeliwo sfero PN-EN GJS 500-7
5.	Tłok zamykający	Żeliwo sfero PN-EN GJS 500-7 EPDM
6.	Obudowa nakrętki	Żeliwo sfero PN-EN GJS 500-7
7.	Pokrętło	Żeliwo sfero PN-EN GJS 500-7
8.	Nasada	Stop aluminium AISi
9.	Pokrywa nasady	Stop aluminium AISi / Żeliwo szare PN-EN GJL – 250
10.	Kolumna	Wg poniższej tabeli
11.	Łącznik wewnętrzny	Stal /Stal ocynk / Stal nierdzewna *
12.	Trzpień	Stal nierdzewna X20 Cr13 – 1.4021
13.	Wkrętka	Mosiądz CuZn39Pb2
14.	Wkrętka	Poliamid
15.	Podkładka dystansowa	Poliamid
16.	Tulejka	Poliamid
17.	Śruby imbusowe	Stal ST3S/Zn5 lub A2 *
18.	Odwodnienie	Poliamid
19.	Nasada 1A	Stop aluminium AISi
20.	Uszczelka kształtowa	EPDM
21.	Nasada B	Stop aluminium AISi
22.	Śruba	Stal St3S/Zn5 lub A2 *
23.	System łamania	Żeliwo sfero PN-EN GJS 500-7
24.	Łańcuszek	Stal St3S/Zn5 lub A2 *

## Dane techniczne :

DN	L [mm]	RD	Waga [kg]	Nr katalogowy	Wersje	Kolor	Kolumna
	2150	1500	63	9821-100	PN10/16	RAL3000 - czerwony RAL5015 - niebieski	* Stal nierdzewna * Stal ocynkowana
	2450	1800	67	9824-100	PN10/16		* Żeliwo sferoidalne

\* - zgodnie z zamówieniem klienta

Ze względu na ciągły rozwój bazy produktów, zastrzegamy sobie prawo do modyfikacji wyrobów, lub wykonania go zgodnie z zapotrzebowaniem klienta.



Tel. +48 (61) 427-22-45  
 Fax. +48 (61) 429-21-90  
 Kom. +48 – 694-434-602/ 883-321-851  
 marketing@efekt.gniezno.pl  
 zamówienia@efekt.gniezno.pl

