

EFEKT

ARMATURA



www.efekt.gniezno.pl
marketing@efekt.gniezno.pl
Tel.+48 61 427 22 45
Fax.+48 61 429 21 90

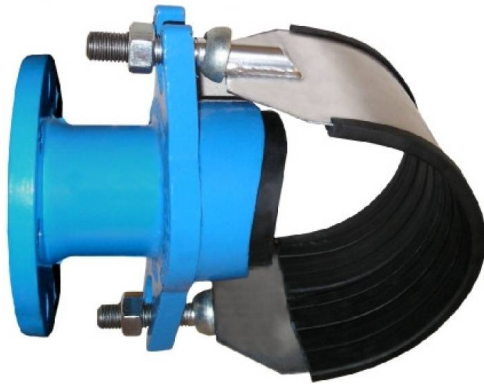
NASADA RUROWA

do montowania na rurociągach żeliwnych, stalowych i AC
z odejściem kołnierzowym



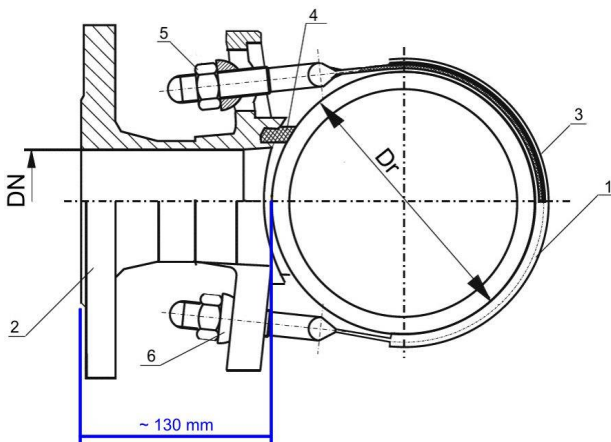
Typ : Nasada rurowa dla rur żel./stal./AC– PN 10/16

Materiały i cechy konstrukcyjne :



Nasada - z żeliwa sferoidalnego EN GJS-500-7 składa się z opaski wykonanej z blachy kwasoodpornej zawierającej śruby proste lub T-owe. Opaska na całej powierzchni wyłożona płaszczem gumowym EPDM. Nasada posiada przyłącze kołnierzowe DN50 / 80 / 100

Nr	Nazwa części	Materiał
1.	Opaska stalowa	Stal nierdzewna
2.	Nasada rurowa	Żeliwo sfero PN-EN GJS 500-7
3.	Opaska stalowa	Stal nierdzewna
4.	Uszczelka siodła	EPDM
5.	Nakrętka	Stal ST3S/Zn5 lub A2
6.	Podkładka kulista	Stal ST3S/Zn5 lub A2



Dane techniczne :

DN	Dr	Nr katalogowy	Waga [kg]
[⁴ / mm]			
50	80-315	8050	8 – 10
80	150-400	8060	8 – 10
100	150-400		11 – 13

Ze względu na ciągle rozwijaną bazę produktów, zastrzegamy sobie prawo do modyfikacji wyrobów, lub wykonania go zgodnie z zapotrzebowaniem klienta.

Zastosowanie i cechy konstrukcyjne :

- Woda pitna i inne nieagresywne płyny max. 60 °C, nadaje się do bezpośredniej zabudowy w ziemi,
- Nasadę można montować w zakresie rur DN80-400
- Pełne zabezpieczenie wewnętrzne i zewnętrzne przed korozją farbą proszkową epoksydową przeznaczoną do bezpośredniego kontaktu z żywnością
- Warstwa powłoki lakierniczej zgodna z PN-EN ISO 12944-5:2009 o grubości min. 250 µm w barwie RAL 5015, odporna na przebicie 3kV
- Powtarzalność i gwarancja jakości poprzez wykonanie zgodnie z normami EN ISO 9001:2008
- Wyroby posiadają dopuszczenie Państwowego Zakładu Higienicznego PZH Warszawa

Tel. +48 (61) 427-22-45
Fax. +48 (61) 429-21-90
Kom. +48 – 694-434-602/ 883-321-851
marketing@efekt.gniezno.pl
zamowienia@efekt.gniezno.pl



NARODOWA STRATEGIA SPÓJNOŚCI