

EFEKT

ARMATURA

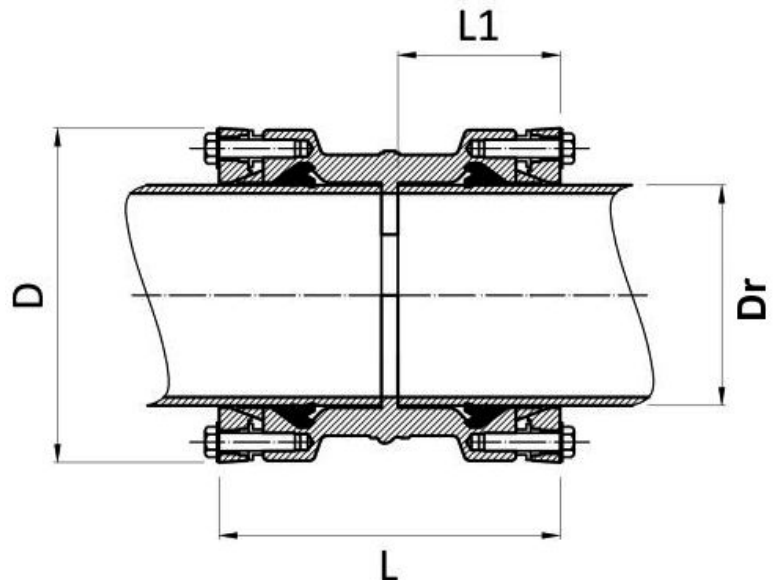


www.efekt.gniezno.pl
marketing@efekt.gniezno.pl
Tel.+48 61 427 22 45
Fax.+48 61 429 21 90

ŁĄCZNIKI



Typ : Łącznik rurowo rurowy RR dla rur PE&PVC z pierścieniami mosiężnymi - PN16



Dane techniczne :

DN	Dr [mm]	L	Waga [Kg]
50	63	191	4,0
65	75	195	3,5
80	90	201	5,0
100	110	201	5,5
150	160	241	10,0
200	200	281	15,8
250	250	300	31,0
300	315	358	47,0

Ze względu na ciągły rozwój bazy produktów, zastrzegamy sobie prawo do modyfikacji wyrobów, lub wykonania go zgodnie z zapotrzebowaniem klienta.

Materiał i cechy zastosowania:

- Materiał wykonania – żeliwo sferoidalne EN-GJS-500-7
- Wykonanie zgodnie z DIN EN-545
- Mosiężne pierścienie blokujące
- Warstwa powłoki lakierniczej epoksydowa zgodna z PN-EN ISO 12944-5:2009 o grubości min. 250 µm w barwie RAL5015, odporna na przebicie 3kv
- Łączniki RR stosuje się do łączenia rur PVC oraz PE

Tel. +48 (61) 427-22-45
Fax. +48 (61) 429-21-90
Kom. +48 – 694-434-602/ 883-321-851
marketing@efekt.gniezno.pl
zamowienia@efekt.gniezno.pl

