

EFEKT

ARMATURA

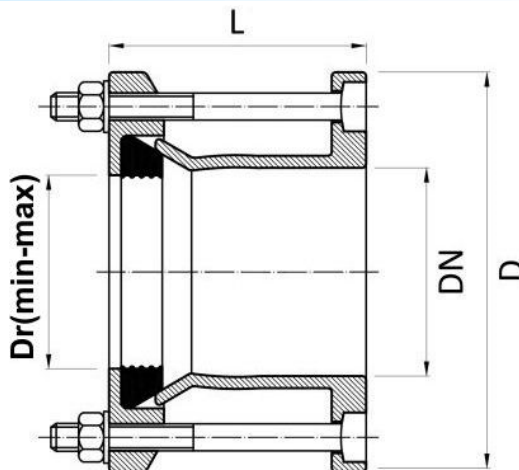


www.efekt.gniezno.pl
marketing@efekt.gniezno.pl
Tel.+48 61 427 22 45
Fax.+48 61 429 21 90

ŁĄCZNIKI



Typ : Łącznik rurowo kołnierzowy RK dla rur ŻEL./STAL/AC - PN16



Dane techniczne :

DN	Dr (min-max) [mm]	L	D	Waga [Kg]
50	59-72	108	164	4,1
65	72-85	108	182	4,6
80	88-103	118	192	6,2
100	109-128	118	224	7,0
125	132-146	118	246	9,2
125	138-153	118	252	9,2
150	159-182	128	283	11,5
200	218-235	128	333	15,2
250	272-289	128	394	20,5
300	315-332	128	440	24,5
400	400-429	142	536	49,0
400	417-437	142	536	49,5
500	500-532	142	618	58,0
500	526-546	142	618	68,5
600	630-650	142	734	85,0

Ze względu na ciągły rozwój bazy produktów, zastrzegamy sobie prawo do modyfikacji wyrobów, lub wykonania go zgodnie z zapotrzebowaniem klienta.

Materiał i cechy zastosowania:

- Materiał wykonania – żeliwo sferoidalne EN-GJS-500-7
- Wykonanie zgodnie z DIN EN-545
- Mosiężne pierścienie blokujące
- Warstwa powłoki lakierniczej epoksydowa zgodna z PN-EN ISO 12944-5:2009 o grubości min. 250 µm w barwie RAL5015, odporna na przebicie 3kv
- Łączniki RR stosuje się do łączenia rur PVC oraz PE



Tel. +48 (61) 427-22-45
Fax.+48 (61) 429-21-90
Kom.+48 – 694-434-602/ 883-321-851
marketing@efekt.gniezno.pl
zamowienia@efekt.gniezno.pl

