

EFEKT

ARMATURA

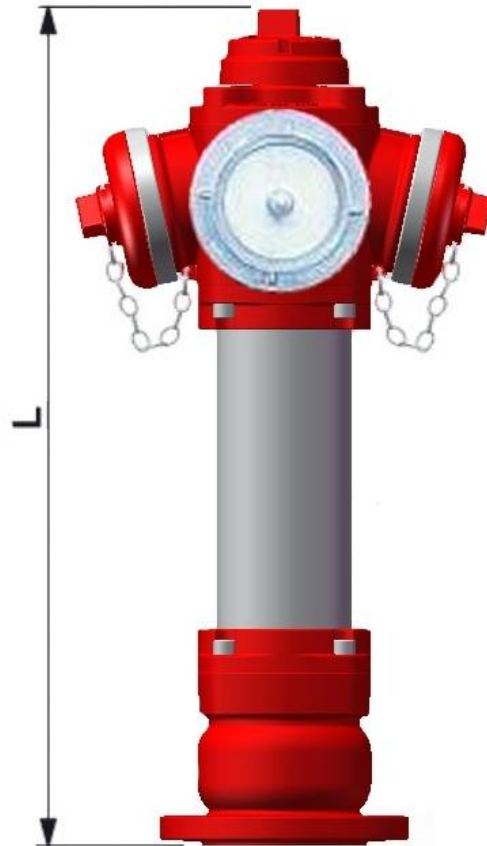


www.efekt.gniezno.pl
marketing@efekt.gniezno.pl
Tel.+48 61 427 22 45
Fax.+48 61 429 21 90

HYDRANTY



Typ: HYDRANT NADZIEMNY – TYP A – DN100 PN10 / 16



Materiały i cechy konstrukcyjne oraz dane techniczne :

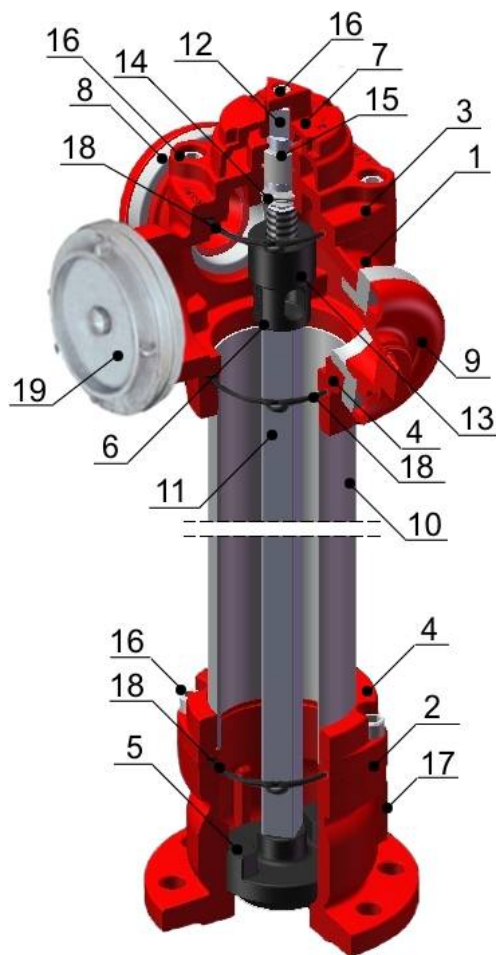
- Zastrzeżone wzornictwo przemysłowe
- Wykonany zgodnie z PN-EN 1074-1 / 6:2002 / PN-EN 14384:2009
- Przyłącza kołnierzowe zgodnie z PN-EN 1092-2:1999 [DIN 2501] PN10/16
- Nasady 2xB + 1A zgodnie z DIN 14318 – typu STORZ dla ciśnienia PN10/16
- Hydrant jest w pełni zabezpieczony antykorozyjnie farbą proszkową – epoksydową w kolorze RAL5015/3000, o grubości powłoki min. 250µm zgodnie z PN-EN ISO 12944-5:2009, odporności na przebicie 3kV oraz promienie UV
- Możliwość montażu i demontażu elementów uszczelniających bez konieczności ingerencji w podłoże stanowiące zabudowę hydrantu
- Możliwość zmiany pozycji głowicy co 90° zgodnie z osią chodnika
- Samoczynne odwodnienie hydrantu w chwili jego całkowitego zamknięcia
- Nasada oraz pokrywa nasady hydrantu wykonana z aluminium lub żeliwa. Korpus oraz stopa hydrantu wykonana z żeliwa szarego lub sferoidalnego, kolumna wykonana ze stali : czarnej / nierdzewnej, z powłoką ocynkowaną, lub żeliwna. Trzpień – stal nierdzewna, nakrętka trzpienia wykonana z mosiądzu prasowanego z gwintem trapezowym
- Temperatura medium : 50°C
- Powtarzalność i gwarancja jakości poprzez wykonanie zgodnie z normami EN ISO 9001:2008



Tel. +48 (61) 427-22-45
Fax.+48 (61) 429-21-90
Kom.+48 – 694-434-602/ 883-321-851
marketing@efekt.gniezno.pl
zamowienia@efekt.gniezno.pl



HYDRANTY



Materiały i cechy konstrukcyjne :

Nr	Część	Materiał
1.	Korpus górny	Żeliwo szare PN-EN GJL – 250 / Żeliwo sfero PN-EN GJS 500-7
2.	Korpus dolny	Żeliwo szare PN-EN GJL – 250 / Żeliwo sfero PN-EN GJS 500-7
3.	Pokrywa górna	Żeliwo szare PN-EN GJL – 250 / Żeliwo sfero PN-EN GJS 500-7
4.	Pierścień dociskowy	Żeliwo szare PN-EN GJL – 250 / Żeliwo sfero PN-EN GJS 500-7
5.	Tłok zamykający	Żeliwo sfero PN-EN GJS 500-7 EPDM
6.	Obudowa nakrętki	Żeliwo sfero PN-EN GJS 500-7
7.	Pokrętło	Żeliwo sfero PN-EN GJS 500-7
8.	Nasada 2XB	Stop aluminium AlSi
9.	Pokrywa nasady	Stop aluminium AlSi / Żeliwo szare PN-EN GJL – 250
10.	Kolumna	Wg poniższej tabeli *
11.	Łącznik wewnętrzny	Stal /Stal ocynk / Stal nierdzewna *
12.	Trzpień	Stal nierdzewna X20 Cr13 – 1.4021
13.	Wkrętka	Mosiądz CuZn39Pb2
14.	Podkładka dystansowa	Poliamid
15.	Tulejka	Poliamid
16.	Śruba imbusowa	Stal ST3S/Zn5 lub A2 *
17.	Odwodnienie	Poliamid
18.	Uszczelka kształtowa	EPDM
19.	Nasada 1A	Aluminium alloy

Dane techniczne :

DN	L [mm]	RD	Waga [kg]	Nr katalogowy	Wersje	Kolor	Kolumna
100	1900	1250	57	9119-100	PN10/16	RAL3000 - czerwony RAL5015 – niebieski	Stal – w standardzie
	2150	1500	60	9121-100	PN10/16		* Stal nierdzewna
	2450	1800	63	9124-100	PN10/16		* Stal ocynkowana * Żeliwo sferoidalne

* - zgodnie z zamówieniem klienta

Ze względu na ciągły rozwój bazy produktów, zastrzegamy sobie prawo do modyfikacji wyrobów, lub wykonania go zgodnie z zapotrzebowaniem klienta.

Tel. +48 (61) 427-22-45
 Fax.+48 (61) 429-21-90
 Kom.+48 – 694-434-602/ 883-321-851
 marketing@efekt.gniezno.pl
 zamówienia@efekt.gniezno.pl

