

ZASUWY KLINOWE KOŁNIERZOWE

z miękkim uszczelnieniem klina i wymiennym uszczelnieniem trzpienia

EFEKT

Typ : Zasuwa gwintowana z gwintami wewn. – PN 10 / 16

Materiały i cechy konstrukcyjne :



- Korpus i pokrywa wykonana z żeliwa sferoidalnego GJS-500-7 dla PN16 oraz z żeliwa szarego GJL-250 dla PN10,
- przyłącza kołnierzowe zgodnie z PN 1090-2:1999,
- pokrywa posiada zabudowę zwartą skręcana z korpusem za pomocą gwintu eliminując śruby oraz miejsca ewentualnych korozji,
- Trzpień – wykonany ze stali nierdzewnej 1.4021 z gwintem toczonym lub walcowanym,
- Wkrętka – mosiężna MO59, ma zastosowanie dla wielokrotnego uszczelnienia oraz wydłużenie prowadzenia dla trzpienia zasuw. Wkrętka umożliwia wymianę uszczelnienia trzpienia pod ciśnieniem,
- Klin – wykonany z żeliwa GJL-250, ogumowany poprzez nawulkanizowaną powłokę EPDM. Odpowiednie wyprofilowany z prowadzaniem klina, co zabezpiecza przed obrotem oraz zapewnia minimalne tarcie podczas zamykania i gwarantuje mniejsze zużycie przy częstych uruchomieniach,
- Uszczelnienia gumowe NBR. O-ring górny kształtowy umieszczony na trzpieniu zabezpiecza przed zanieczyszczeniami zewnętrznymi. Uszczelnienie dolne – O-ringi NBR gwarantują szczelność poprzez osadzenie w materiale odpornym na korozję,
- Tulejka i wkrętka – wykonana z tarnamidu, wydłużają prowadzenie trzpienia, współpracują z o-ringami gwarantując szczelność.

Zastosowanie i cechy konstrukcyjne :

- Woda pitna i inne nieagresywne płyny max. 60 ° C,
- Nadaje się do bezpośredniej zabudowy w ziemi,
- Zastosowana uniwersalna konstrukcja złożona z niewielu części umożliwia łatwą wymianę klina i pokrywy między różnymi korpusami zasuw i nawierteł,
- Pełne zabezpieczenie wewnętrzne i zewnętrzne przed korozją farbą proszkową poliestrową – epoksydową, Faproxyd 700 przeznaczoną do bezpośredniego kontaktu z żywnością. Warstwa powłoki lakierniczej min. 250 µm w barwie RAL 5015,
- Powtarzalność i gwarancja jakości poprzez wykonanie zgodnie z normami EN ISO 9001:2000,
- Wyroby posiadają dopuszczenie Państwowego Zakładu Higienicznego PZH Warszawa.

EFEKT

Tel. +48 (61) 427-22-45
Fax. +48 (61) 429-21-90
Kom. +48 – 694-434-602/ 509-297-476
www.efekt.gniezno.pl
marketing@efekt.gniezno.pl



Unia Europejska



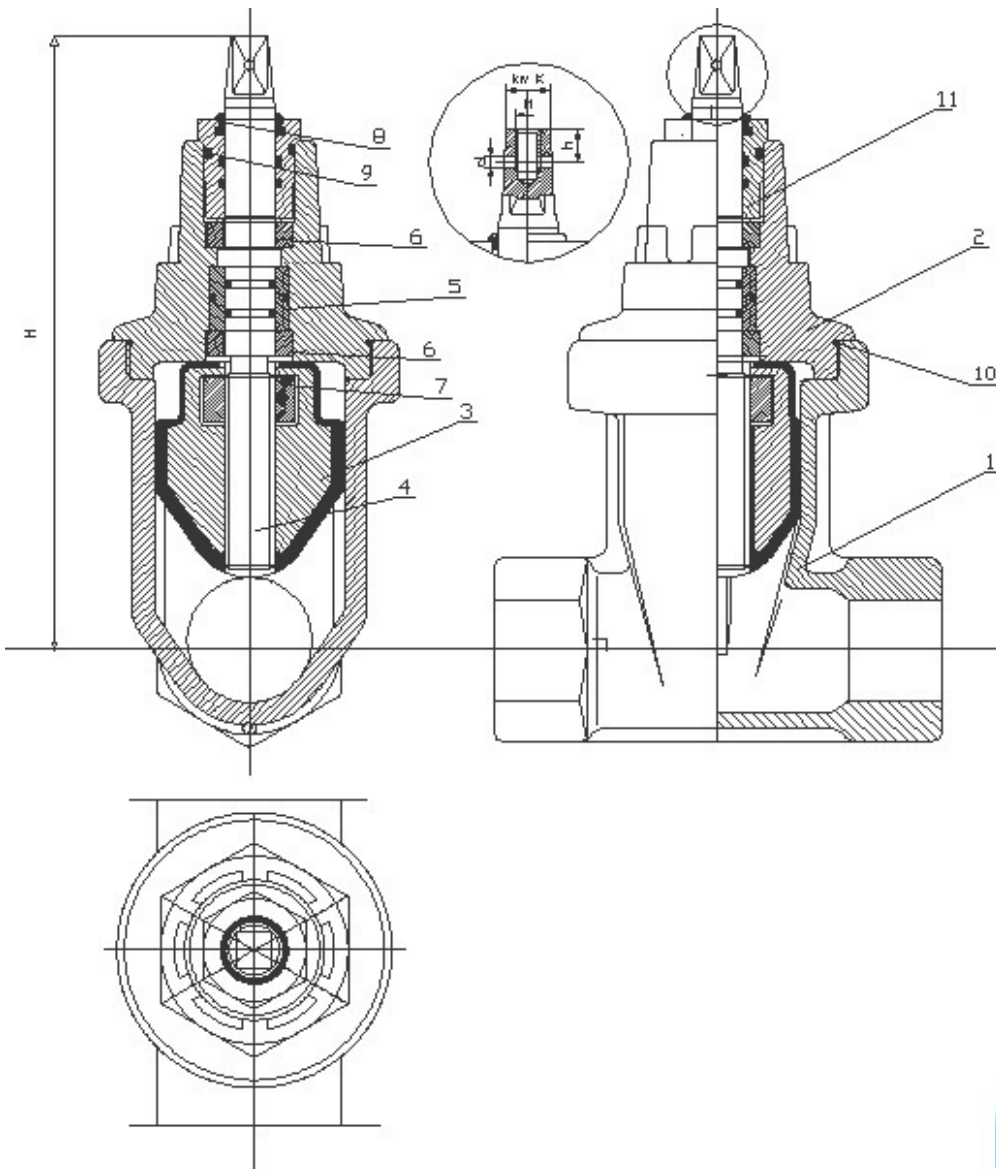
ZPORR

Zintegrowany Program
Operacyjny
Rozwoju Regionalnego

ZASUWY KLINOWE KOŁNIERZOWE

z miękkim uszczelnieniem klina i wymiennym uszczelnieniem trzpienia

EFEKT



1. Korpus
2. Pokrywa
3. Klin
4. Trzpień
5. Tulejka
6. Nakrętka blokująca
7. Nakrętka mosiężna
8. O-ring kształtowy
9. O-ring NBR
10. Uszczelka – O-ring
11. Wkrętka mosiężna



| DN | L | H | K | M | d | h | wersje |
|----|-----|-----|----|---|---|----|---------------|
| 32 | 135 | 180 | 12 | 6 | 4 | 12 | PN 10 / PN 16 |
| 40 | 140 | 240 | 14 | 8 | 4 | 12 | PN 10 / PN 16 |
| 50 | 150 | 240 | 14 | 8 | 4 | 12 | PN 10 / PN 16 |

UWAGA:

- wykonanie PN10 lub PN16

EFEKT

Tel. +48 (61) 427-22-45
 Fax. +48 (61) 429-21-90
 Kom. +48 – 694-434-602/ 509-297-476
www.efekt.gniezno.pl
marketing@efekt.gniezno.pl



ZPORR
 Zintegrowany Program
 Operacyjny
 Rozwoju Regionalnego