

ZASUWY KLINOWE KOŁNIERZOWE

z miękkim uszczelnieniem klina i wymiennym uszczelnieniem trzpienia

EFEKT

Typ : Zasuwa gwintowana z gwintami wewn i zewn. – PN 10 / 16



Materiały i cechy konstrukcyjne :

- Korpus i pokrywa wykonana z żeliwa sferoidalnego GJS-500-7 dla PN16 oraz z żeliwa szarego GJL-250 dla PN10
- przyłącza kołnierzowe zgodnie z PN 1090-2:1999
- pokrywa posiada zabudowę zwartą skręcana z korpusem za pomocą gwintu eliminując śruby oraz miejsca ewentualnych korozji
- Trzpień – wykonany ze stali nierdzewnej 1.4021 z gwintem toczonym lub walcowanym
- Wkrętka – mosiężna MO59, ma zastosowanie dla wielokrotnego uszczelnienia oraz wydłużenie prowadzenia dla trzpienia zasuw. Wkrętka umożliwia wymianę uszczelnienia trzpienia pod ciśnieniem.
- Klin – wykonany z żeliwa GJL-250, ogumowany poprzez nawulkanizowaną powłokę EPDM. Odpowiednie wyprofilowany z prowadzaniem klina, co zabezpiecza przed obrotem oraz zapewnia minimalne tarcie podczas zamykania i gwarantuje mniejsze zużycie przy częstych uruchomieniach.
- Uszczelnienia gumowe NBR. O-ring górny kształtowy umieszczony na trzpieniu zabezpiecza przed zanieczyszczeniami zewnętrznymi. Uszczelnienie dolne – O-ringi NBR gwarantują szczelność poprzez osadzenie w materiale odpornym na korozję.
- Tulejka i wkrętka – wykonana z tarnamidu, wydłużają prowadzenie trzpienia, współpracują z o-ringami gwarantując szczelność.

Zastosowanie i cechy konstrukcyjne :

- Woda pitna i inne nieagresywne płyny max. 60 ° C .
- Nadaje się do bezpośredniej zabudowy w ziemi.
- Zastosowana uniwersalna konstrukcja złożona z niewielu części umożliwia łatwą wymianę klina i pokrywy między różnymi korpusami zasuw i nawierteł.
- Pełne zabezpieczenie wewnętrzne i zewnętrzne przed korozją farbą proszkową poliestrową – epoksydową, Faproxyd 700 przeznaczoną do bezpośredniego kontaktu z żywnością. Warstwa powłoki lakierniczej min. 250 µm w barwie RAL 5015.
- Powtarzalność i gwarancja jakości poprzez wykonanie zgodnie z normami EN ISO 9001:2000.
- Wyroby posiadają dopuszczenie Państwowego Zakładu Higienicznego PZH Warszawa

EFEKT

Tel. +48 (61) 427-22-45
Fax. +48 (61) 429-21-90
Kom. +48 – 694-434-602/ 509-297-476
www.efekt.gniezno.pl
marketing@efekt.gniezno.pl



Unia Europejska



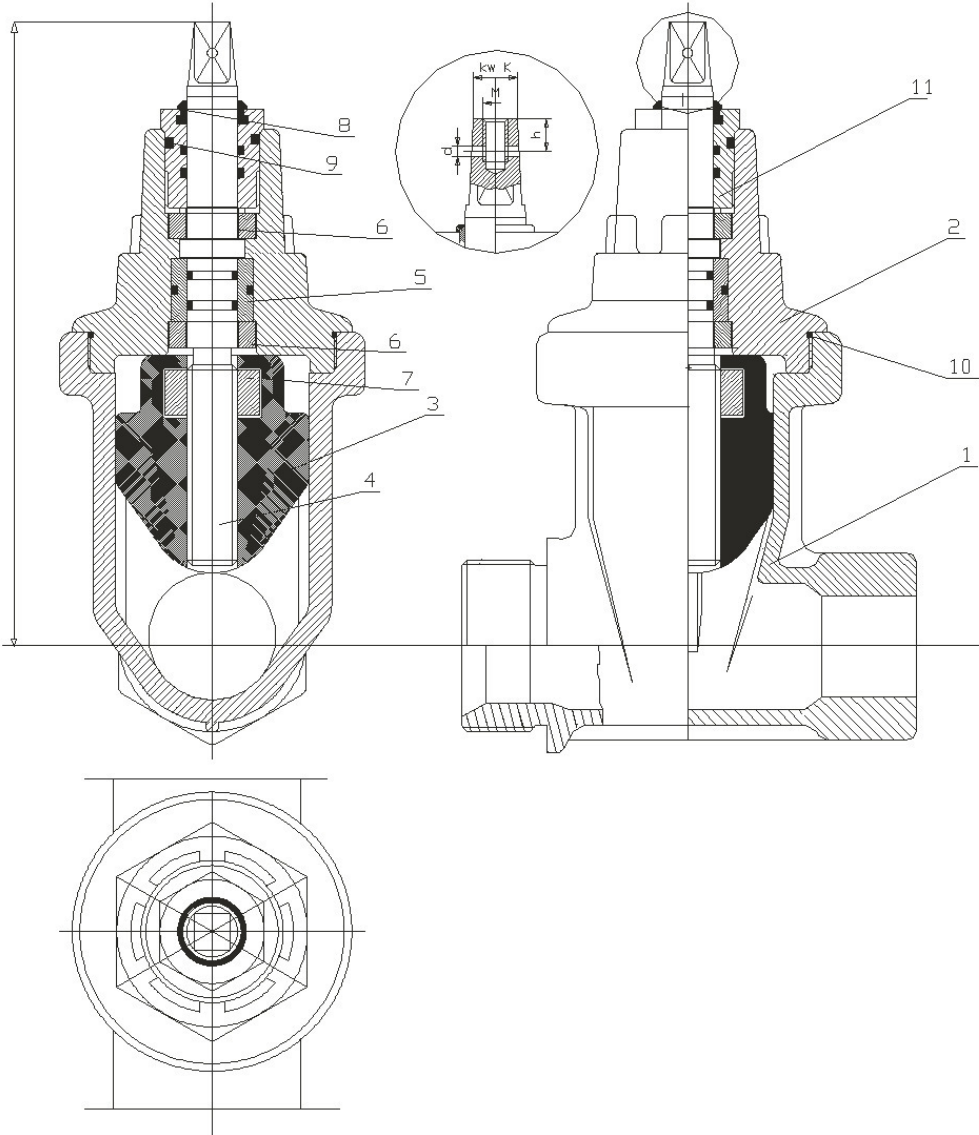
ZPORR

Zintegrowany Program
Operacyjny
Rozwoju Regionalnego

ZASUWY KLINOWE KOŁNIERZOWE

z miękkim uszczelnieniem klina i wymiennym uszczelnieniem trzpienia

EFEKT



1. Korpus
2. Pokrywa
3. Klin
4. Trzpień
5. Tulejka
6. Nakrętka blokująca
7. Nakrętka mosiężna
8. O-ring kształtowy
9. O-ring NBR
10. Uszczelka – O-ring
11. Wkrętka mosiężna



DN wew.	DN zew.	H	K	M	d	h
32	50	240	12	8	4	12
40	50	240	14	8	4	12
50	50	240	14	8	4	12

UWAGA:

- wykonanie PN10 lub PN16

EFEKT

Tel. +48 (61) 427-22-45
 Fax. +48 (61) 429-21-90
 Kom. +48 – 694-434-602/ 509-297-476
www.efekt.gniezno.pl
marketing@efekt.gniezno.pl



Unia Europejska



ZPORR

Zintegrowany Program Operacyjny Rozwoju Regionalnego