

# NAWIERTKA WODOCIĄGOWA TYPU NWZ/PE

do montowania na rurociągach z rur PE i PCV

## EFEKT

**Typ : Nawiertka NWZ/PE na PE i PCV – PN 10 / 16**

### Materiały i cechy konstrukcyjne :

- Korpus i pokrywa wykonana z żeliwa sferoidalnego GJS-500-7 dla PN16 oraz z żeliwa szarego GJL-250 dla PN10,
  - Trzpień – wykonany ze stali nierdzewnej 1.4021 z gwintem toczonym lub walcowanym,
  - Wkrętka – mosiężna MO59, zastosowanie wielokrotnego uszczelnienia oraz wydłużone prowadzenie dla trzpienia
- Klin – wykonany z żeliwa szarego GG25, ogumowany poprzez nawulkanizowaną powłokę EPDM, odpowiednio wyprofilowany z prowadzeniem klina, co zabezpiecza przed obrotem. Kształt ogumowanego klina zapewnia minimalne tarcie podczas zamykania i gwarantuje mniejsze zużycie przy częstszych uruchomieniach,
- Obejma – z żeliwa sferoidalnego EN GJS-500 -7 połączona z korpusem zasuw gwintowanej za pomocą gwintu. Obejma składa się z dwóch części połączonych ze sobą kompletem śrub i nakrętek M12- ocynk.



### Zastosowanie i cechy konstrukcyjne :

- Nawiertka składa się z zasuw z miękkim uszczelnieniem klina i wymiennym uszczelnieniem, trzpienia. Korpus wyposażony jest w żeliwną obejmę przykręcaną do korpusu zasuw gwintowanej. Obejma wyposażona jest w uszczelkę gumową, która zapewnia szczelność połączenia z rurami PE i PCV. Nawiertka typu NWZ/PE ma zastosowanie w zakresie średnic DN 80 - DN 150, Przyłącze przy zastosowaniu NWZ/PE wykonuje się pod ciśnieniem przy użyciu aparatu do nawiercania, Woda pitna i inne nieagresywne płyny max. 60 °C i nadaje się do bezpośredniej zabudowy w ziemi, Zastosowana uniwersalna konstrukcja złożona z niewielu części umożliwia łatwą wymianę klina, i pokrywy między różnymi korpusami zasuw i nawiertek, Pełne zabezpieczenie wewnętrzne i zewnętrzne przed korozją farbą proszkową, poliestrową – epoksydową, Faproxyd 700 przeznaczoną do bezpośredniego kontaktu z żywnością, Warstwa powłoki lakierniczej min. 250 um w barwie RAL 5015, Powtarzalność i gwarancja jakości poprzez wykonanie zgodnie z normami EN ISO 9001:2000, Wyroby posiadają dopuszczenie Państwowego Zakładu Higienicznego PZH Warszawa.

## EFEKT

Tel. +48 (61) 427-22-45  
Fax. +48 (61) 429-21-90  
Kom. +48 – 694-434-602/ 509-297-476  
[www.efekt.gniezno.pl](http://www.efekt.gniezno.pl)  
[marketing@efekt.gniezno.pl](mailto:marketing@efekt.gniezno.pl)

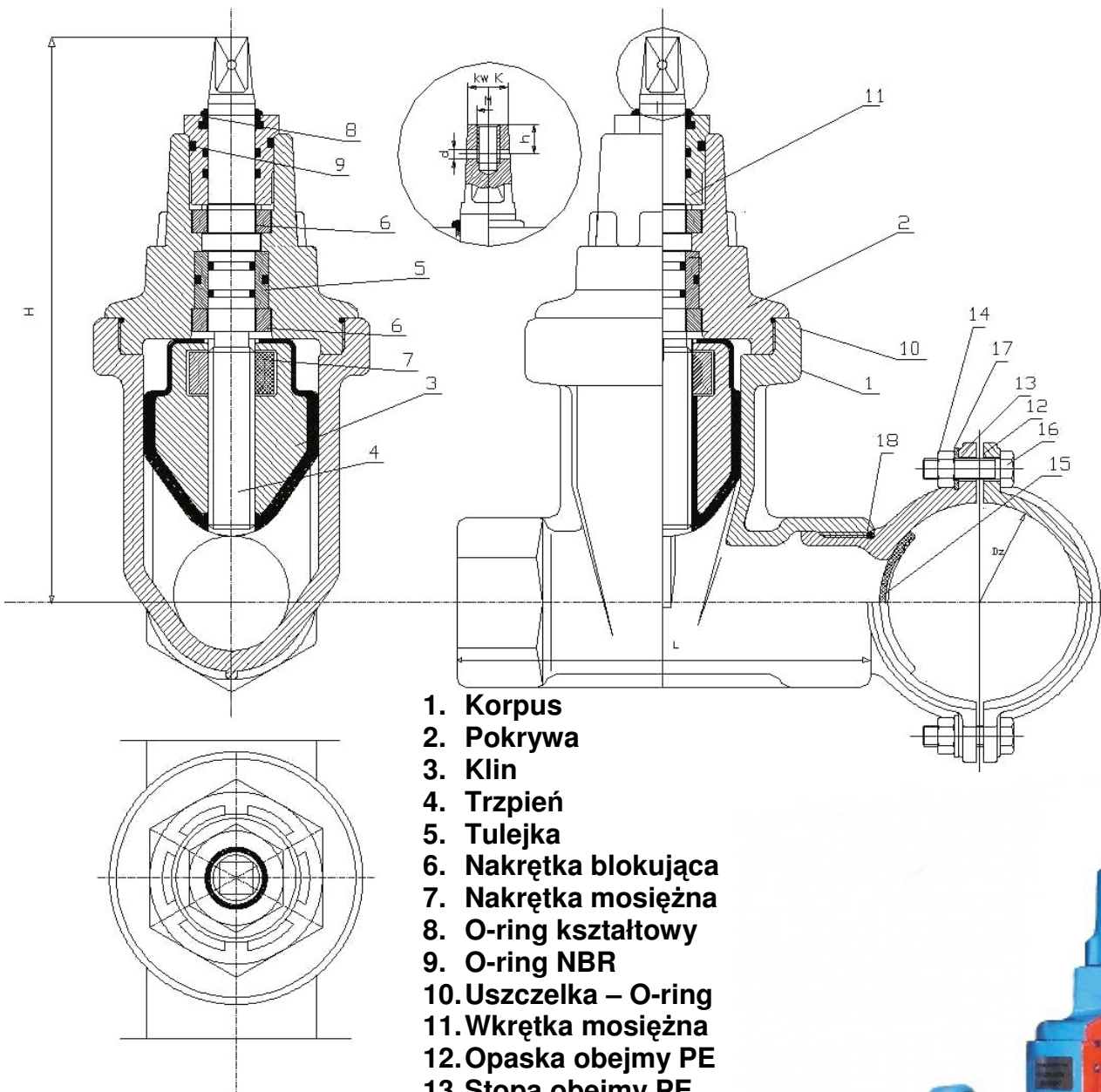


**ZPORR**  
Zintegrowany Program  
Operacyjny  
Rozwoju Regionalnego

# NAWIERTKA WODOCIĄGOWA TYPU NWZ/PE

do montowania na rurociągach z rur PE i PCV

## EFEKT



1. Korpus
2. Pokrywa
3. Klin
4. Trzpień
5. Tulejka
6. Nakrętka blokująca
7. Nakrętka mosiężna
8. O-ring kształtowy
9. O-ring NBR
10. Uszczelka – O-ring
11. Wkrętka mosiężna
12. Opaska obejmy PE
13. Stopa obejmy PE
14. Nakrętka M12
15. Uszczelka gumowa
16. Śruba M12
17. Podkładka
18. O-ring NBR



DN	L	H	K	M	d	h
32	150	240	14	8	4	12
40	150	240	14	8	4	12
50	150	240	14	8	4	12

### UWAGA:

- wykonanie PN 10 lub PN16
- zastosowanie dla Ø DN 80 – DN 150

Tel. +48 (61) 427-22-45  
 Fax. +48 (61) 429-21-90  
 Kom. +48 – 694-434-602/ 509-297-476  
[www.efekt.gniezno.pl](http://www.efekt.gniezno.pl)  
[marketing@efekt.gniezno.pl](mailto:marketing@efekt.gniezno.pl)

## EFEKT



Unia Europejska



### ZPORR

Zintegrowany Program Operacyjny Rozwoju Regionalnego