

NAWIERTKA WODOCIĄGOWA TYPU NWZ

do montowania na rurociągach żeliwnych, stalowych i AC oraz PCV / PE

EFEKT

Typ : Nawiertka NWZ na ŻEL/STAL/AC/PCV/PE – PN 10 / 16

Materiały i cechy konstrukcyjne :

Korpus i pokrywa wykonana z żeliwa szarego GJL-250 dla PN10

- Trzpień – wykonany ze stali nierdzewnej 1.4021 z gwintem toczonym lub walcowanym,
- Klin – wykonany z żeliwa szarego GG25, ogumowany poprzez nawulkanizowaną powłokę EPDM, odpowiednio wyprofilowany z prowadzeniem klina, co zabezpiecza przed obrotem. Kształt ogumowanego klina zapewnia minimalne tarcie podczas zamykania i gwarantuje mniejsze zużycie przy częstszych uruchomieniach,
- Obejma – ze stali nierdzewnej 1.4301. Blacha połączona ze śrubami z gwintem walcowanym. Śruby z gwintem walcowanym - proste lub kute teowe zastosowane w zależności od wymagań klienta. Obejma wyłożona płaszczem gumowym oraz posiada podkładki kuliste, które zapewniają uzyskanie idealnego kąta opasania.



EASY

Zastosowanie i cechy konstrukcyjne :

- Nawiertka NWZ składa się z zasuwki z miękkim uszczelnieniem klina. Korpus wyposażony jest w żeliwną nasadę rurową w zabudowie stałej, która posiada odpowiednio wyprofilowane siodło połączone z uszczelką kształtową. Nasada zapewnia idealne dopasowanie do średnicy zewnętrznej rurociągów w odpowiednim zakresie średnic DN 80 - DN 300
- Dla NWZ montowanych na rurach żel/stal AC posiadają opaski ze stali kwasoodpornej na śrubach prostych lub kute teowe z gwintami walcowanymi,
- Przyłącze przy zastosowaniu NWZ wykonuje się pod ciśnieniem przy użyciu aparatu do nawiercania
- Woda pitna i inne nieagresywne płyny max. 60 °C i nadaje się do bezpośredniej zabudowy w ziemi.
- Zastosowana uniwersalna konstrukcja złożona z niewielu części umożliwia łatwą wymianę klina i pokrywy między różnymi korpusami zasuwki i nawiertek,
- Pełne zabezpieczenie wewnętrzne i zewnętrzne przed korozją farbą proszkową poliestrową – epoksydową, Faproxyd 700 przeznaczoną do bezpośredniego kontaktu z żywnością.
- Warstwa powłoki lakierniczej min. 250 um w barwie RAL 5015,
- Powtarzalność i gwarancja jakości poprzez wykonanie zgodnie z normami EN ISO 9001:2000. Wyroby posiadają dopuszczenie Państwowego Zakładu Higienicznego PZH Warszawa.

EFEKT

Tel. +48 (61) 427-22-45

Fax.+48 (61) 429-21-90

Kom.+48 – 694-434-602/ 509-297-476

www.efekt.gniezno.pl

marketing@efekt.gniezno.pl



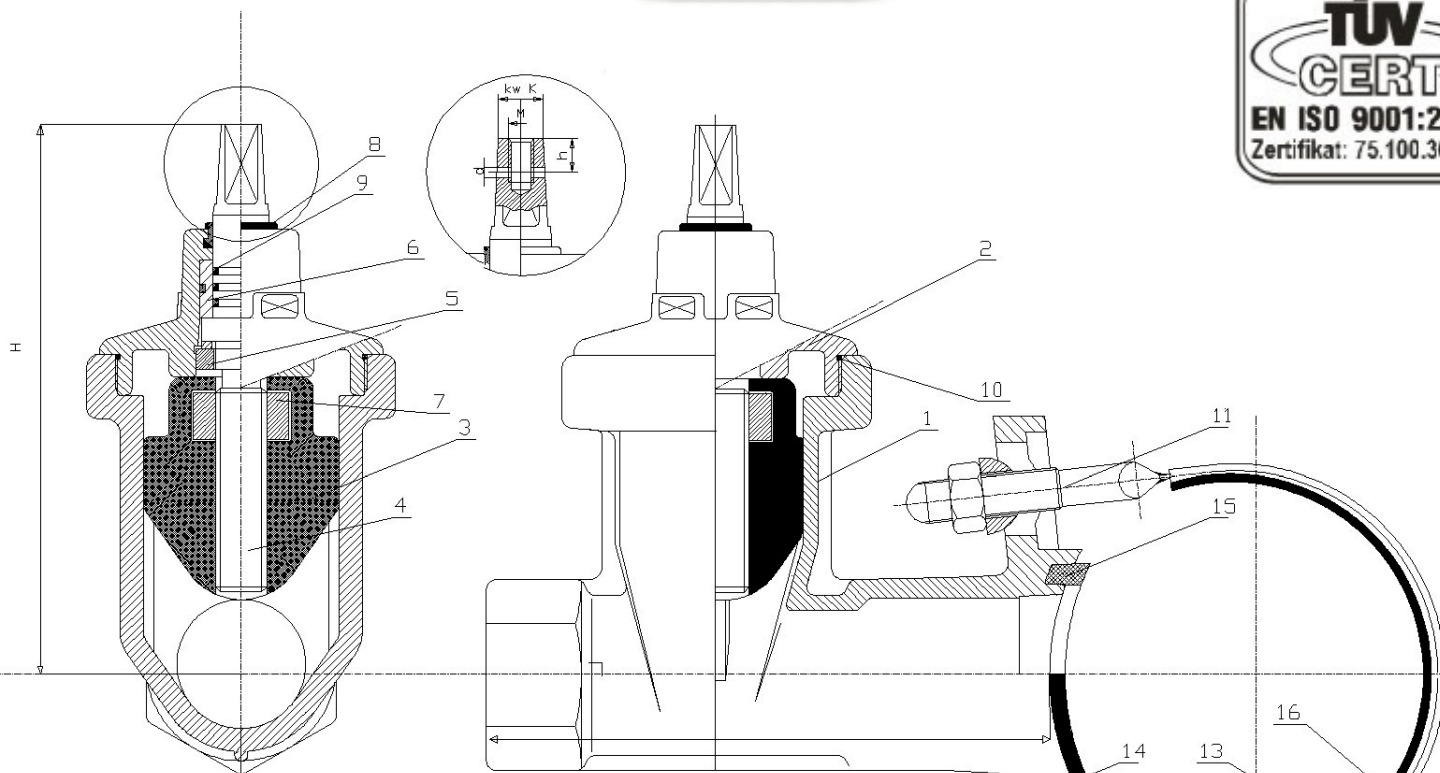
ZPORR

Zintegrowany Program
Operacyjny
Rozwoju Regionalnego

NAWIERTKA WODOCIĄGOWA TYPU NWZ

do montowania na rurociągach żeliwnych, stalowych i AC oraz PCV / PE

EFEKT



1. Korpus
2. Pokrywa
3. Klin
4. Trzpień
5. Wkrętka blokująca
6. Tulejka z tworzywa
7. Nakrętka mosiężna
8. O-ring kształtowy
9. O-ring NBR
10. Uszczelka – O-ring
11. Śruba prosta lub teowa M16 z gwintem walcowany
12. Podkładka półkulista
13. Opaska stalowa
14. Nakrętka
15. Uszcz. kształtowa
16. Płaszcz gumowy

EASY



DN	L	H	K	M	d	h
32	230	220	14	8	4	12
40	230	220	14	8	4	12
50	230	220	14	8	4	12

UWAGA:

- wykonanie PN 10
- zastosowanie dla średnic rur DN 80 – DN 300

EFEKT

Tel. +48 (61) 427-22-45
 Fax. +48 (61) 429-21-90
 Kom. +48 – 694-434-602/ 509-297-476
www.efekt.gniezno.pl
marketing@efekt.gniezno.pl



Unia Europejska



ZPORR

Zintegrowany Program
 Operacyjny
 Rozwoju Regionalnego