

# NAWIERTKA WODOCIĄGOWA TYPU NWZ

do montowania na rurociągach żeliwnych, stalowych i AC oraz PCV / PE

## EFEKT

### Typ : Nawiertka NWZ na ŻEL/STAL/AC/PCV/PE – PN 10/16

#### Materiały i cechy konstrukcyjne :



Korpus i pokrywa wykonana z żeliwa sferoidalnego GJS-500-7 dla PN16 oraz z żeliwa szarego GJL-250 dla PN10,

- Trzpień – wykonany ze stali nierdzewnej 1.4021 z gwintem toczonym lub walcowanym,
- Wkrętka – mosiężna MO59, zastosowanie wielokrotnego uszczelnienia oraz wydłużone prowadzenie dla trzpienia,
- Klin – wykonany z żeliwa szarego GG25, ogumowany poprzez nawulkanizowaną powłokę EPDM, odpowiednio wyprofilowany z prowadzeniem klina, co zabezpiecza przed obrotem. Kształt ogumowanego klina zapewnia minimalne tarcie podczas zamykania i gwarantuje mniejsze zużycie przy częstszych uruchomieniach,
- Obejma – ze stali nierdzewnej 1.4301. Blacha połączona ze śrubami z gwintem walcowanym. Śruby z gwintem walcowanym - proste lub kute teowe zastosowane w zależności od wymagań klienta. Obejma wyłożona płaszczem gumowym oraz posiada podkładki kuliste, które zapewniają uzyskanie idealnego kąta opasania.

#### Zastosowanie i cechy konstrukcyjne :

- Nawiertka NWZ składa się z zasuwki z miękkim uszczelnieniem klina i wymiennym uszczelnieniem trzpienia. Korpus wyposażony jest w żeliwną nasadę rurową w zabudowie stałej, która posiada odpowiednio wyprofilowane siodło połączone z uszczelką kształtową. Nasada zapewnia idealne dopasowanie do średnicy zewnętrznej rurociągów w odpowiednim zakresie średnic DN 80 - DN 300 NWZ montowane na rurach żel/stal AC oraz PCV i PE posiadają opaski ze stali kwasoodpornej na śrubach prostych lub kutych teowych z gwintami walcowanymi,
- Przyłącze przy zastosowaniu NWZ wykonuje się pod ciśnieniem przy użyciu aparatu do nawiercania Woda pitna i inne nieagresywne płyny max. 60 °C i nadaje się do bezpośredniej zabudowy w ziemi. Zastosowana uniwersalna konstrukcja złożona z niewielu części umożliwia łatwą wymianę klina i pokrywy między różnymi korpusami zasuwki i nawiertek,
- Pełne zabezpieczenie wewnętrzne i zewnętrzne przed korozją farbą proszkową poliestrową – epoksydową, Faproxid 700 przeznaczoną do bezpośredniego kontaktu z żywnością.
- Warstwa powłoki lakierniczej min. 250 um w barwie RAL 5015,
- Powtarzalność i gwarancja jakości poprzez wykonanie zgodnie z normami EN ISO 9001:2000. Wyroby posiadają dopuszczenie Państwowego Zakładu Higienicznego PZH Warszawa.

## EFEKT

Tel. +48 (61) 427-22-45  
Fax. +48 (61) 429-21-90  
Kom. +48 – 694-434-602/ 509-297-476  
[www.efekt.gniezno.pl](http://www.efekt.gniezno.pl)  
[marketing@efekt.gniezno.pl](mailto:marketing@efekt.gniezno.pl)



Unia Europejska



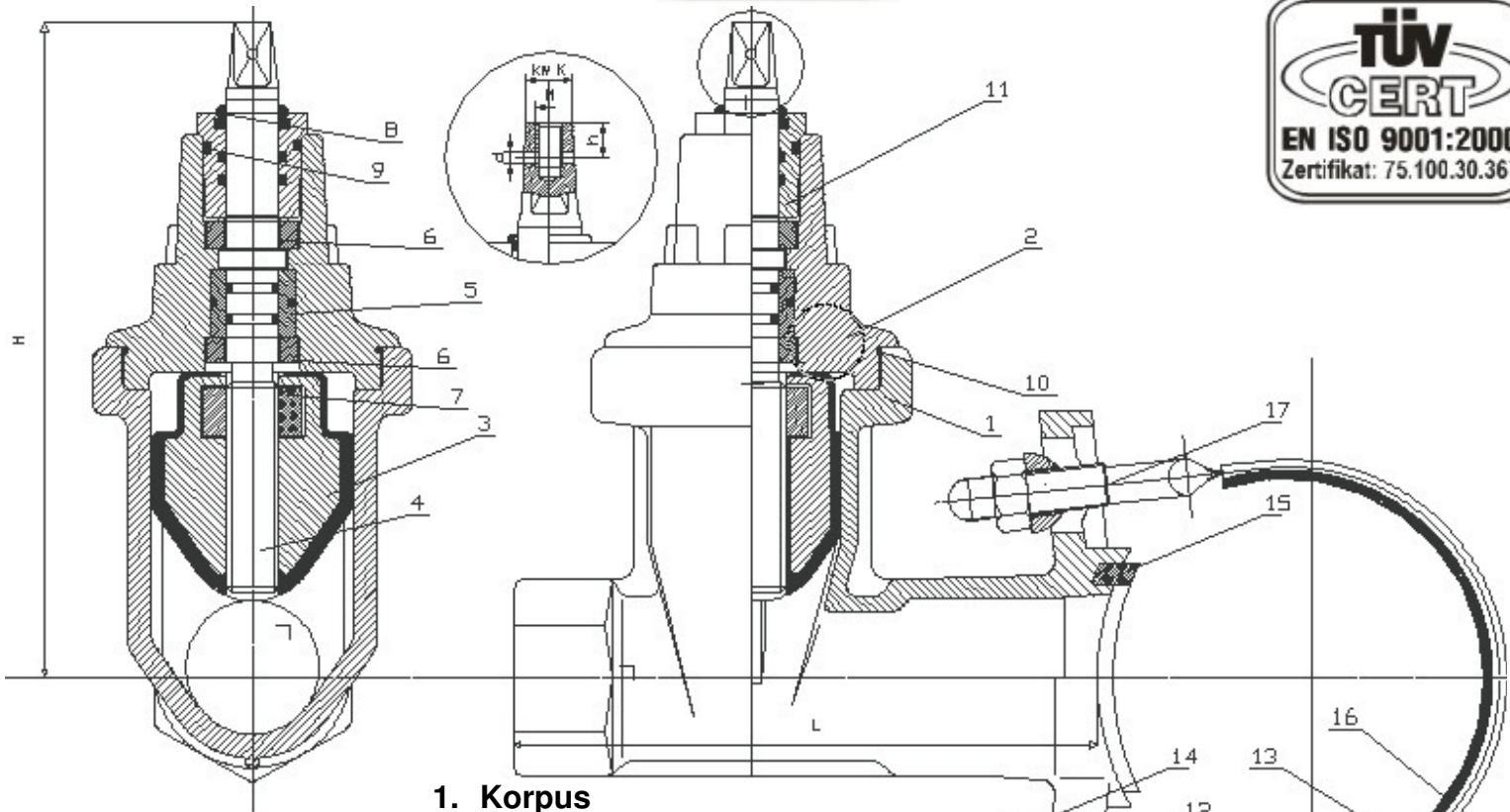
**ZPORR**

Zintegrowany Program  
Operacyjny  
Rozwoju Regionalnego

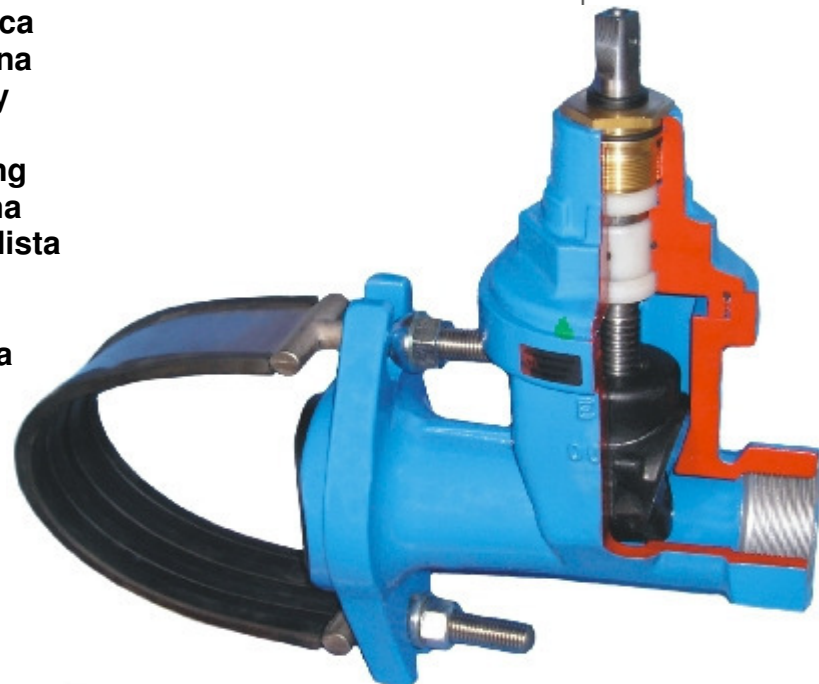
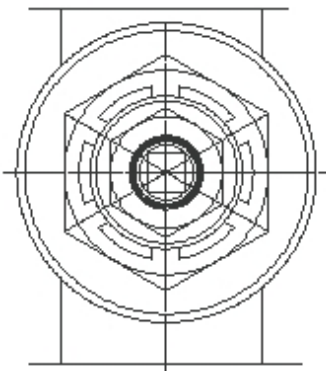
# NAWIERTKA WODOCIĄGOWA TYPU NWZ

do montowania na rurociągach żeliwnych, stalowych i AC oraz PCV / PE

## EFEKT



1. Korpus
2. Pokrywa
3. Klin
4. Trzpień
5. Tulejka
6. Nakrętka blokująca
7. Nakrętka mosiężna
8. O-ring kształtowy
9. O-ring NBR
10. Uszczelka – O-ring
11. Wkrętka mosiężna
12. Podkładka półkulista
13. Opaska stalowa
14. Nakrętka
15. Uszcz. kształtowa
16. Płaszcz gumowy
17. Śruba teowa



DN	L	H	K	M	d	h
32	230	240	14	8	4	12
40	230	240	14	8	4	12
50	230	240	14	8	4	12

### UWAGA:

- wykonanie PN 10 lub PN16
- zastosowanie dla średnic rur DN 80 – DN 300

## EFEKT

Tel. +48 (61) 427-22-45  
 Fax. +48 (61) 429-21-90  
 Kom. +48 – 694-434-602/ 509-297-476  
[www.efekt.gniezno.pl](http://www.efekt.gniezno.pl)  
[marketing@efekt.gniezno.pl](mailto:marketing@efekt.gniezno.pl)



**ZPORR**  
 Zintegrowany Program  
 Operacyjny  
 Rozwoju Regionalnego