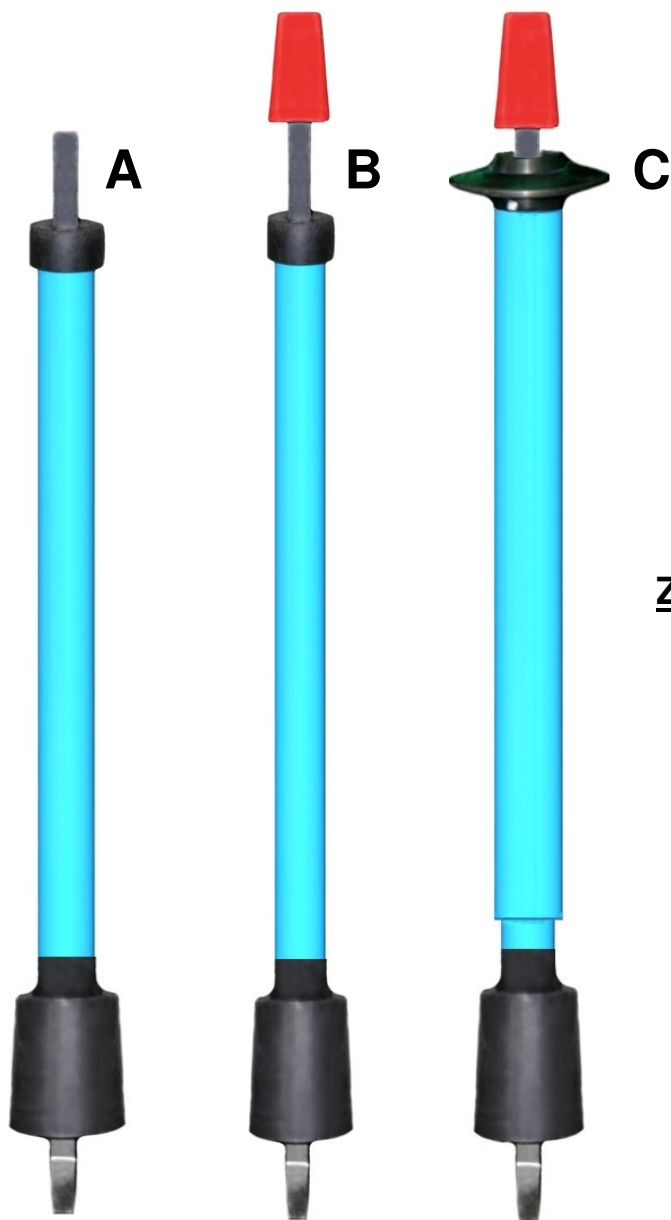


# KLUCZ DO NAWIERTKI

klucz teleskopowy oraz sztywny - z lub bez - pokrętła

EFEKT

Typ : KLUCZE DO NAWIERTKI – WERSJA A, B, C



<b>A</b>	KLUCZ BEZ POKRĘTŁA
<b>B</b>	KLUCZ Z POKRĘTŁEM
<b>C</b>	KULCZ TELESKOPOWY

## Zastosowanie i cechy konstrukcyjne :

- Klucze sztywne i teleskopowe służą do ręcznego sterowania nawiertkami typu NWZ, NWZ/PE znajdującymi się pod ziemią. W obudowach teleskopowych zastosowano prosty mechanizm umożliwiający wielokrotne rozsuwanie obudowy na wymaganą długość,

Klucze sztywne i teleskopowe sprzedawane są w długościach standardowych, jednak istnieje możliwość wykonania kluczy pod konkretne długości podane przez odbiorcę,

Standardowe długości kluczy dla wersji :

**A** : L = 1140 mm,

**B** : L = 1180 mm,

**C** : L max. = 1550 mm / L min = 1050 mm.

EFEKT

Tel. +48 (61) 427-22-45  
Fax. +48 (61) 429-21-90  
Kom. +48 - 694-434-602/ 509-297-476  
[www.efekt.gniezno.pl](http://www.efekt.gniezno.pl)  
[marketing@efekt.gniezno.pl](mailto:marketing@efekt.gniezno.pl)



Unia Europejska



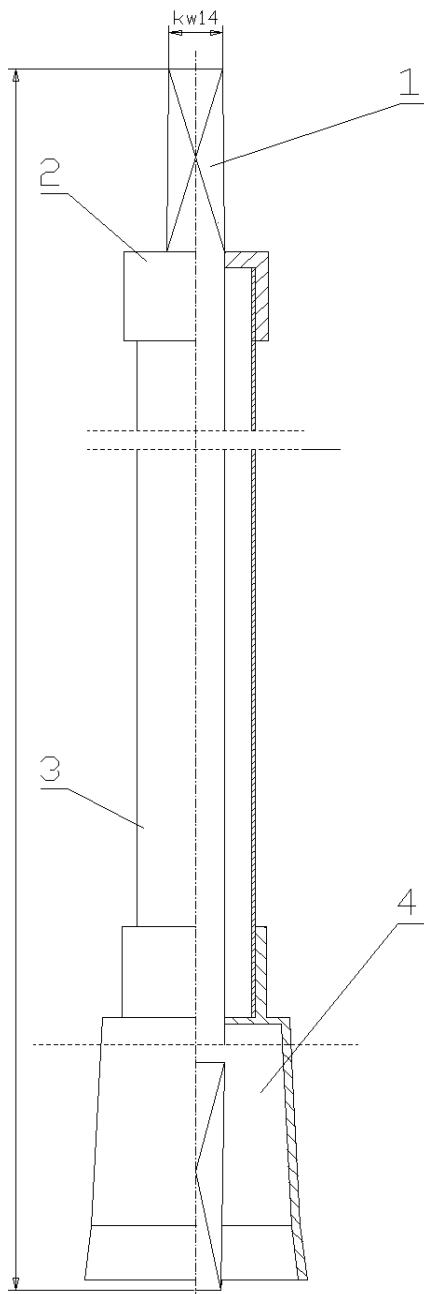
**ZPORR**

Zintegrowany Program  
Operacyjny  
Rozwoju Regionalnego

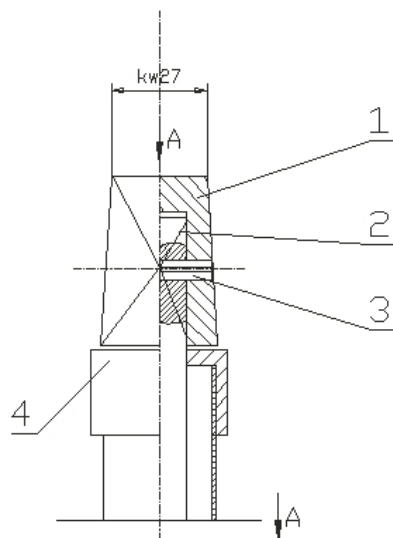
# KLUCZ DO NAWIERTKI

klucz teleskopowy oraz sztywny – z lub bez - pokrętła

## EFEKT

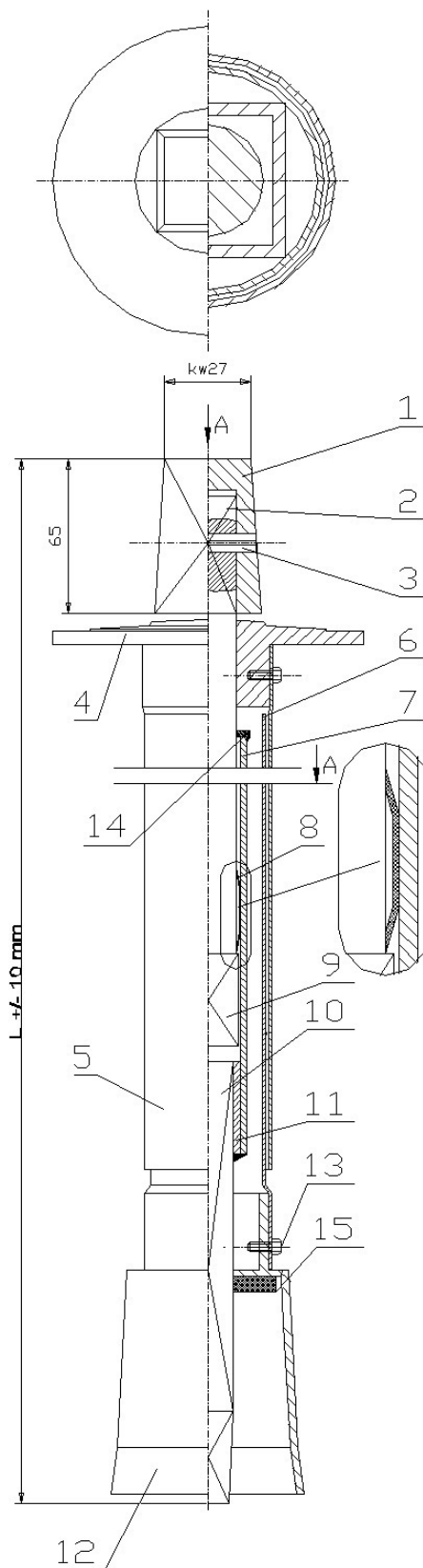


1. Pręt kwadratowy
2. Gumka osłonowa
3. Obudowa PE
4. Kubek klucza



1. Orzech górny
2. Pręt kwadratowy
3. Kołek sprężysty
4. Gumka osłonowa
5. Osłona PE
6. Kubek klucza

1. Orzech górny
2. Pręt stalowy
3. Kołek sprężysty
4. Talerzyk oporowy
5. Osłona PE
6. Osłona PE
7. Profil kwadratowy
8. Blaszki sprężyste
9. Profil zamknięty
10. Pręt kwadratowy
11. Profil zamknięty
12. Kubek klucza
13. Śrubka
14. Podkładka
15. Zabezpieczenie



## EFEKT